

Inhaltsverzeichnis

LAMBORGHINI-GARANTIE.....	3
LAMBORGHINI-NEUWAGENGARANTIE.....	3
HERZLICHEN GLÜCKWUNSCH ZUM KAUF IHRES NEUEN LAMBORGHINI-FAHRZEUGS!.....	3
GLOSSAR.....	4
ÜBERGABE UND VERWENDUNG DES GARANTIEBEGINN- COUPONS.....	4
IM GEBIET ZU KONTAKTIERENDES UNTERNEHMEN.....	4
BESITZERWECHSEL.....	5
GRUNDLEGENDE PFLICHTEN DES KUNDEN.....	5
KUNDENDIENST UND KUNDENZUFRIEDENHEIT.....	6
REFERENZGEBIET	7
BEDINGUNGEN DER VERTRAGLICHEN LAMBORGHINI- NEUWAGENGARANTIE	7
SERVICELEISTUNGEN IM RAHMEN DER LAMBORGHINI- NEUWAGENGARANTIE	8
AUSSCHLÜSSE DER LAMBORGHINI- NEUWAGENGARANTIE	9
ERLÖSCHEN DER GARANTIE	11
ANWENDBARES RECHT UND ZUSTÄNDIGES GERICHT...11	
NORMALER FAHRZEUGBETRIEB.....	11
ÜBERGABEINSPEKTION.....	12
WARTUNGSARBEITEN	12
PLANMÄSSIGE WARTUNG.....	12
AUSSERORDENTLICHE WARTUNG	13
WARTUNG BEI STARKER NUTZUNG DES FAHRZEUGS ...13	
EINTRÄGE IM WARTUNGSPLAN IM WARTUNG SHEFT.....	13
ORIGINAL-WARTUNG.....	13
WAS DAS PROGRAMM ABDECKT	14
DAUER UND FRISTEN	14
ABLAUF DES PROGRAMMS.....	14

PLAN FÜR REGELMÄSSIGE WARTUNGSARBEITEN..	15
---	-----------

REPARATUR VON TRAGENDEN BAUTEILEN	18
--	-----------

HOCHVOLTBATTERIEN-GARANTIE	19
---	-----------

LAMBORGHINI-GARANTIE

LAMBORGHINI-NEUWAGENGARANTIE

Das vorliegende Garantieheft setzt sich aus den folgenden Elementen zusammen:

1. Herzlichen Glückwunsch zum Kauf Ihres neuen Lamborghini-Fahrzeugs!
2. Glossar
3. Garantiebeginn-Coupon
4. Im Gebiet zu kontaktierendes Unternehmen
5. Besitzerwechsel
6. Grundlegende Pflichten des Kunden
7. Kundenzufriedenheit und Serviceleistungen
8. Referenzgebiet
9. Allgemeine Bedingungen der Lamborghini-Garantie für Neuwagen
10. Serviceleistungen im Rahmen der Lamborghini-Garantie für Neuwagen
11. Ausschlüsse der Lamborghini-Garantie für Neuwagen
12. Erlöschen der Garantie
13. Gerichtsbarkeit und zuständiger Gerichtsstand
14. Normaler Fahrzeugbetrieb
15. Kontrollen vor der Übergabe
16. Wartung
17. Planmäßige Wartung
18. Außerplanmäßige Wartung
19. Wartung bei hoher Beanspruchung
20. Einträge im Wartungsplan im Wartungsheft
21. Original-Wartung
22. Was das Programm abdeckt
23. Dauer und Fristen
24. Ablauf des Programms
25. Plan für regelmäßige Wartung
26. Reparatur von tragenden Bauteilen
27. Hochvoltbatterien-Garantie

Es enthält zudem folgende Coupons:

- Coupon – Kontrollen vor der Übergabe
- Service-Nachweis
- Reparatur von tragenden Bauteilen
- Ersatz der Airbags
- Informationsschrift zur Verarbeitung personenbezogener Daten
- Besitzerwechsel
- Service- und Rückrufkampagnen

Wir bitten Sie, dieses Garantieheft aufmerksam zu lesen, damit Sie über Ihre Rechte aufgeklärt sind und wissen, was zu ihrer Aufrechterhaltung und Geltendmachung erforderlich ist.

Es versteht sich, dass der Verbraucher von Gesetzes wegen Anspruch auf kostenlose Abhilfemaßnahmen durch den Verkäufer in Fall von Sachmängeln hat und dass diese Abhilfemaßnahmen von der vorliegenden Lamborghini-Garantie nicht berührt werden.

HERZLICHEN GLÜCKWUNSCH ZUM KAUF IHRES NEUEN LAMBORGHINI-FAHRZEUGS!

In diesem Garantieheft sind die Bedingungen der von Automobili Lamborghini S.p.A. gewährten vertraglichen Garantie für Ihren Neuwagen beschrieben. Bitte lesen Sie es aufmerksam durch, damit Sie Ihre Rechte und Pflichten in Bezug auf die Garantie kennen.

Die Lamborghini-Neuwagengarantie garantiert dem ersten Fahrzeugkäufer und den nachfolgenden Käufern (nachstehend als „Kunde“ bezeichnet), dass sämtliche Bauteile aller innerhalb des Gebiets verkauften Lamborghini-Neuwagen bei normalen Betriebsbedingungen, die in der dem Fahrzeug beiliegenden Betriebs- und Wartungsanleitung definiert werden, frei von im Produktionsprozess entstandenen Material- und Verarbeitungsfehlern sind.

LAMBORGHINI-GARANTIE (FORTSETZUNG)

Der Zeitraum der Garantieabdeckung ist auf dem Garantiebeginn-Coupon angegeben und von der Laufleistung unbeeinflusst.

GLOSSAR

Für die Zwecke dieser Lamborghini-Neuwagengarantie haben die hier in Großbuchstaben verwendeten Begriffe folgende Bedeutung:

Lamborghini-Vertragshändler: Jede autorisierte Einrichtung, die durch schriftliche Vereinbarung mit Automobili Lamborghini S.p.A. zum Verkauf von Lamborghini-Neuwagen berechtigt ist.

Garantiebeginn-Coupon: Ein Dokument auf der Einbandinnenseite des Garantie- und Wartungshefts, in dem die Gültigkeitsbereiche der Garantie sowie das Anfangs- und das Enddatum der Garantie Ihres Lamborghini-Fahrzeugs angegeben sind. Beim Verkauf des Fahrzeugs an den Erstkunden ist der Lamborghini-Vertragshändler verpflichtet, dieses Dokument zum Zwecke der Fahrzeugregistrierung an Automobili Lamborghini S.p.A. zu senden, damit dieses von der Lamborghini-Neuwagengarantie gedeckt ist.

Garantie: Diese von Automobili Lamborghini S.p.A. gewährte vertragliche Garantie

Garantie- und Wartungsheft: Dieses Heft, das mit jedem Lamborghini-Fahrzeug geliefert wird und die Garantiebedingungen und Wartungsintervalle/Wartungsplan enthält.

BETRIEBS- UND WARTUNGSANLEITUNG: Das mit dem Fahrzeug gelieferte Handbuch mit Anleitungen, Warnhinweisen und Empfehlungen für die korrekte, sichere und zufriedenstellende Nutzung des Fahrzeugs sowie für die ordnungsgemäße und umweltfreundliche Wartung des Fahrzeugs.

Service Center: Jede autorisierte Einrichtung, die durch schriftliche Vereinbarung mit Automobili Lamborghini S.p.A. zur Reparatur und Wartung von Lamborghini-Fahrzeugen, zu Serviceleistungen und zum Verkauf von Originalersatzteilen berechtigt ist.

ÜBERGABE UND VERWENDUNG DES GARANTIEBEGINN-COUPONS

Der Garantiebeginn-Coupon wird Ihnen bei der Übergabe des Fahrzeugs ausgehändigt.

Er ist von Ihnen und Ihrem Lamborghini-Vertragshändler zu unterschreiben und auf der Einbandinnenseite dieses Garantiehefts anzubringen.

Der Coupon muss jederzeit vorgelegt werden, um von Lamborghini gewährte Garantieleistungen in Anspruch nehmen zu können.

Bei Verlust des Coupons können Sie sich an Ihren Lamborghini-Vertragshändler und/oder Service Center wenden, um eine Kopie zu erhalten.

IM GEBIET ZU KONTAKTIERENDES UNTERNEHMEN

Sie können sich im Gebiet an folgendes Unternehmen wenden:

Automobili Lamborghini S.p.A. („Lamborghini“)

Via Modena, 12
40019 Sant'Agata Bolognese, Italien

customercare@lamborghini.com

LAMBORGHINI-GARANTIE (FORTSETZUNG)

BESITZERWECHSEL

Die Lamborghini-Neuwagengarantie gilt für die Nachbesitzer gemäß den Bedingungen der Lamborghini-Neuwagengarantie und innerhalb ihrer Gültigkeitsdauer.

Mitteilung einer Adressänderung

Lamborghini empfiehlt Ihnen, im Falle eines Besitzerwechsels einen aktuellen Ausdruck des Garantie-Start-Coupons bei Ihrem Händler anzufordern.

Für Automobili Lamborghini S.p.A. ist die Beziehung zu seinen Kunden von grundlegender Bedeutung. Daher möchten wir unsere Kunden immer auf dem Laufenden halten und die aktuellsten Informationen stets pünktlich an diese weitergeben. Dies ist ein wichtiges Anliegen im Rahmen unseres operativen Programms.

Um unseren Aufgaben und Verpflichtungen bestmöglich nachzukommen und die volle Zufriedenheit unserer Kunden zu erreichen, möchten wir Sie unserer vollen Aufmerksamkeit und Verfügbarkeit versichern, die dem Aufbau und Erhalt langfristiger Beziehungen dient – nicht zuletzt deshalb, weil uns eine gemeinsame Leidenschaft verbindet. Wir möchten Sie daher stets über alle Aktualisierungen informieren, die Ihr Fahrzeug betreffen könnten, und Sie kontaktieren können, falls etwaige sicherheitsrelevante Mängel oder eine Nichteinhaltung von Sicherheitsnormen behoben werden müssen. Dazu benötigt Automobili Lamborghini S.p.A. Ihre Adresse.

Sollten Sie Ihre Adresse ändern oder einen Lamborghini-Gebrauchtwagen erwerben, bitten wir Sie die Informationen auf der Unica-APP zu aktualisieren und/oder uns den Besitzerwechsel-Coupon zuzuschicken, der in dieser Lamborghini-Neuwagengarantie enthalten ist.

Die Nachbesitzer müssen Lamborghini innerhalb von dreißig Tagen ab Kaufdatum über den stattgefundenen Besitzerwechsel unterrichten.

GRUNDLEGENDE PFLICHTEN DES KUNDEN

Bei der Übergabe Ihres Neuwagens ist wichtig zu wissen, wie Sie selbst dazu beitragen können, damit das Fahrerlebnis am Steuer Ihres Lamborghini heute und auch in Zukunft ein Genuss ist. Die ordnungsgemäße Wartung ist eine unerlässliche Voraussetzung, um von der Garantie Gebrauch machen zu können.

Betriebs- und Wartungsanleitung

Bitte lesen Sie die in der Betriebs- und Wartungsanleitung Ihres Lamborghini enthaltenen Informationen aufmerksam durch. Die Betriebs- und Wartungsanleitung enthält Anleitungen, Warnhinweise und Empfehlungen zum korrekten und sicheren Betrieb Ihres Lamborghini und erteilt nützliche Ratschläge zur Pflege und Wartung, welche die Lebensdauer Ihres Fahrzeugs und seiner Bauteile wie etwa Batterie und Verkleidungen verlängern können.

Wartung

Bei sachgemäßer Pflege und Wartung bietet Ihnen Ihr Lamborghini ein sicheres und zuverlässiges Fahrerlebnis. Der Abschnitt zum Thema Wartung in diesem Heft enthält Informationen zu den von Automobili Lamborghini S.p.A. empfohlenen Wartungsintervallen sowie weitere wichtige Hinweise zur sachgemäßen Pflege Ihres Fahrzeugs. Die Nichtdurchführung der Kontrollen und Wartungsarbeiten nach den von Lamborghini angegebenen Verfahren und Intervallen hat das Erlöschen dieser vertraglichen Garantie zur Folge.

Vergewissern Sie sich, dass Ihr Lamborghini-Vertragshändler und/oder Service Center oder das unabhängige Reparaturzentrum,

LAMBORGHINI-GARANTIE (FORTSETZUNG)

das die notwendigen Kompetenzen für Arbeiten an Lamborghini-Fahrzeugen besitzt, die entsprechende Seite im Abschnitt Wartung des Heftes ausfüllt, damit die Durchführung aller planmäßigen Wartungsarbeiten bescheinigt wird.

Lamborghini rät dazu, Wartungsarbeiten wie z. B. Polieren, Schmierung, Einstellung von besonders verschleißanfälligen Teilen, Austausch von abgenutzten Scheibenwischerblättern, Bremsbelägen und Kupplungsbauteilen müssen in den vorgeschriebenen Zeitabständen oder, wenn nötig, in kürzeren Zeitabständen ausgeführt werden.

Der Kunde ist darüber hinaus angehalten, eine Kopie der gesamten Wartungsunterlagen, einschließlich Reparaturaufträge und Quittungen, sowie ein Verzeichnis aller ausgeführten Servicearbeiten, Motoröl- und Filterwechsel inbegriffen, aufzubewahren. Die Dokumentation dieser Arbeiten wird unter Umständen als Nachweis verlangt, dass die Fahrzeugwartung ordnungsgemäß ausgeführt wurde. Bei einem Verkauf des Fahrzeugs sind dem neuen Eigentümer alle Wartungsunterlagen auszuhändigen.

Ersatzteile

Für den Erhalt der hohen Qualität Ihres Lamborghini und um optimale Leistungen sicherzustellen, empfiehlt Lamborghini, ausschließlich Lamborghini Original Ersatzteile oder gleichwertige Ersatzteile zu verwenden.

Etwaige Mängel und/oder Fehler, die aus der Verwendung von Nicht-Original-Ersatzteilen folgen und/oder dadurch verursacht werden, sind nicht von der Garantie abgedeckt. Es versteht sich darüber hinaus, dass Lamborghini für etwaige weitere aus dieser Verwendung resultierende Schäden keine Haftung übernimmt.

Garantie

Wir empfehlen Ihnen, alle in diesem Heft enthaltenen Garantieinformationen zu lesen. Um Serviceleistungen im Rahmen der Garantie in Anspruch nehmen zu können, müssen Sie, wenn Sie einen im Produktionsprozess entstandenen Material- und Verarbeitungsfehler feststellen, Ihr Lamborghini-Fahrzeug während der normalen Öffnungszeiten zu einem Lamborghini-Vertragshändler und/oder Service Center bringen.

KUNDENDIENST UND KUNDENZUFRIEDENHEIT

Unser Ziel

Unser Ziel ist es, den Eigentümern von Lamborghini-Fahrzeugen außerordentliche Qualität, Zuverlässigkeit und Sicherheit zu bieten.

Ihre Zufriedenheit mit unseren Produkten und dem von allen Lamborghini-Vertragshändlern und Service Center gebotenen Service ist für uns von höchster Wichtigkeit.

Die Lamborghini-Vertragshändler und/oder Service Center sind stets bereit und in der Lage, Ihnen jeglichen Service zu bieten und alle Fragen zum Betrieb und zur Wartung Ihres Lamborghini-Fahrzeugs zu beantworten. Für Lamborghini steht Ihre Zufriedenheit im Vordergrund, sowohl hinsichtlich des Produktes als auch der Serviceleistungen der Lamborghini-Vertragshändler bzw. der Service Center.

Falls Sie mit Ihrem Lamborghini-Erlebnis nicht zufrieden sind, empfehlen wir Ihnen, sich an einen Lamborghini-Vertragshändler und/oder ein Service Center zu wenden. Ihr Lamborghini-Vertragshändler und/oder Ihr Service Center kennen Ihr Fahrzeug besser als jeder andere. Hier finden Sie daher für Ihr Fahrzeug die beste Anlaufstelle, um etwaige Probleme so rasch wie möglich beheben zu lassen.

LAMBORGHINI-GARANTIE (FORTSETZUNG)

Für den Fall, dass Ihnen die für das Problem vorgeschlagene Lösung nicht zusagt, bitten wir Sie, sich direkt an Lamborghini zu wenden.

Wenn Sie Lamborghini telefonisch oder schriftlich kontaktieren, bitten wir Sie, uns folgende Informationen zu geben:

- Name, Anschrift und Telefonnummer
- Fahrgestellnummer (VIN: VEHICLE IDENTIFICATION NUMBER / FAHRZEUGIDENTIFIKATIONSNUMMER)
- Datum, an dem das Fahrzeug gekauft wurde und Kilometerstand
- Name und Standort Ihres Lamborghini-Vertragshändlers und/oder Ihres Service Centers
- Beschreibung des an Ihrem Fahrzeug festgestellten Problems
- Kopien aller Arbeitsaufträge (im Falle einer schriftlichen Kontaktaufnahme)

Ein Customer Care-Mitarbeiter wird Sie betreuen und zusammen mit Ihrem Lamborghini-Vertragshändler und/oder Service Center alle Ihre Serviceleistungsanfrage betreffenden Fakten zusammenstellen und prüfen.

REFERENZGEBIET

Die hierin definierte Lamborghini-Garantie für Neufahrzeuge gilt nur in den Mitgliedsländern des Europäischen Wirtschaftsraums (EWR), d. h. in den Mitgliedsländern der Europäischen Union und ihren künftigen Mitgliedern, in Norwegen, Island und Liechtenstein sowie in der Schweiz, in San Marino, im Vereinigten Königreich von Großbritannien und Nordirland (im Folgenden als „**Gebiet**“ bezeichnet). Wenn Ihr Lamborghini-Fahrzeug durch eine im Gebiet geltende Lamborghini-Neuwagengarantie gedeckt ist, können Garantiereparaturen während Reisen außerhalb des Gebiets von einem Lamborghini-Vertragshändler oder einem Service Center durchgeführt werden, wenn eine Wohnsitzbescheinigung

vorgelegt wird, aus der hervorgeht, dass der Besitzer seinen Wohnsitz im Gebiet hat.

Wenn der Lamborghini-Vertragshändler oder das Service Center nicht in der Lage ist, die durch die Garantie gedeckte Reklamation einzureichen, könnten Ihnen die Reparaturkosten in Rechnung gestellt werden. In diesem Fall bitten wir Sie, die entsprechende Rechnung nach Ihrer Rückkehr ins Gebiet bei einem im Gebiet ansässigen Lamborghini-Vertragshändler oder Service Center einzureichen, die ihrerseits einen Rückerstattungsantrag in Ihrem Namen einreichen können.

BEDINGUNGEN DER VERTRAGLICHEN LAMBORGHINI-NEUWAGENGARANTIE

Die Lamborghini-Neuwagengarantie gilt ausschließlich für die von Automobili Lamborghini S.p.A. hergestellten und zusammengebauten Fahrzeuge.

Diese Lamborghini-Garantie stellt die einzige von Automobili Lamborghini S.p.A. gewährte vertragliche Neuwagengarantie dar.

Eventuelle weitere von Lamborghini-Vertragshändlern oder Service Centern angebotene Garantien, einschließlich derer, die letztere von Gesetzes wegen gewähren müssen, können nur gegenüber ihnen geltend gemacht werden und gehen ausschließlich zu ihren Lasten. Diesbezügliche Beanstandungen können nicht an Automobili Lamborghini S.p.A. gerichtet werden. Diese Garantie lässt Ihre Verbraucherrechte unberührt, die in der EU, im Vereinigten Königreich sowie in den EFTA-Staaten von den Rechtsvorschriften zur Umsetzung der Richtlinie (EU) 2019/771 über bestimmte vertragsrechtliche Aspekte des Warenkaufs, zur Änderung der Verordnung (EU) 2017/2394 und der Richtlinie 2009/22/EG sowie zur Aufhebung der Richtlinie 1999/44/EG, vorgesehen sind.

LAMBORGHINI-GARANTIE (FORTSETZUNG)

Automobili Lamborghini S.p.A. verpflichtet sich auf Grundlage dieser Garantie, nach eigenem Ermessen, zur Instandsetzung oder zum Austausch von Fahrzeugteilen, die auf Grund von im Produktionsprozess entstandenen Material- und Verarbeitungsfehlern fehlerhaft sind. Auch die aus den erforderlichen Instandsetzungs- oder Austauscharbeiten resultierenden Arbeitskosten sind durch diese Garantie abgedeckt.

Die Garantieleistungen werden konkret von einem Lamborghini-Vertragshändler und/oder Lamborghini Service Center erbracht.

Bei den Informationen und Daten, die von Lamborghini bereitgestellt werden, einschließlich aller in den Verkaufsbroschüren gemachten Angaben, handelt es sich um Richtwerte, die ausschließlich zu Informationszwecken dienen. Sie sind daher für Lamborghini in keiner Weise verbindlich und können jederzeit geändert werden.

SERVICELLEISTUNGEN IM RAHMEN DER LAMBORGHINI-NEUWAGENGARANTIE

Gültigkeitsdauer der Garantie

Jeder Lamborghini-Vertragshändler und/oder jedes Service Center im Gebiet erbringt die Garantieleistungen für den am Garantiebeginn-Coupon angegebenen Zeitraum, unabhängig von der Laufleistung des Fahrzeugs.

Die Gültigkeitsdauer der Garantie beginnt ab dem Tag, an dem das Fahrzeug dem Erstkunden oder dem Erst-Leasingnehmer übergeben wird. Falls das Fahrzeug als Vorführwagen oder Firmenwagen in Betrieb genommen wird, beginnt die Gültigkeitsdauer der Garantie ab dem Datum der erstmaligen Inbetriebnahme.

Von der Garantie abgedeckte Defekte

Die Garantie deckt jegliche Instandsetzungs- oder Austauscharbeiten ab, die zur Behebung von im Produktionsprozess entstandenen Material- und Verarbeitungsfehlern dienen.

Der Lamborghini-Vertragshändler und/oder das Service Center wird, nach eigenem Ermessen, das defekte Bauteil kostenlos durch ein, je nach ermitteltem Bedarf, neues oder wiederaufbereitetes Lamborghini-Originalteil ersetzen oder reparieren. Der Austausch von Filtern, Öl, Schmiermitteln, Kühlmittel oder anderen Flüssigkeiten ist nur dann von der Garantie gedeckt, wenn er bei Serviceleistungen im Rahmen der Garantie für ein von der Garantie gedecktes Bauteil erforderlich wird. Die ersetzten Teile sind Eigentum von Automobili Lamborghini S.p.A.

Falls der Kunde der Ansicht ist, dass das Fahrzeug einen von dieser Garantie gedeckten Defekt aufweist, muss er sich umgehend an einen Lamborghini-Vertragshändler und/oder ein Service Center wenden. Alle durch die Lamborghini-Garantie gedeckten Reparaturen müssen innerhalb der Gültigkeitsdauer der Lamborghini-Neuwagengarantie ausgeführt werden.

Beanstandungen – Zeiträumen – Haftungsbeschränkung

Die Garantiereparaturen können von jedem Lamborghini-Vertragshändler und/oder Service Center im Gebiet ausgeführt werden.

Im Rahmen der Fahrzeugannahme beim Lamborghini-Vertragshändler oder Service Center muss der Kunde den mit allen erforderlichen Informationen ausgefüllten Garantiebeginn-Coupon und Wartungsplan vorlegen. Die Instandsetzungs- oder Austauscharbeiten werden innerhalb eines angemessenen Zeitraums, der je nach Art des festgestellten Defekts variieren kann, ab Fahrzeugannahme während der normalen Öffnungszeiten durchgeführt.

LAMBORGHINI-GARANTIE (FORTSETZUNG)

Lamborghini wird sein Möglichstes tun, damit die Instandsetzungs- und/oder Austauscharbeiten so rasch wie möglich ausgeführt werden. Dennoch kann Lamborghini nicht für mögliche Verzögerungen aufgrund der Nichtverfügbarkeit von Ersatzteilen oder wegen Umständen haftbar gemacht werden, die sich dem Handeln oder der Kontrolle von Lamborghini entziehen.

Die Haftung von Lamborghini in Folge von Beanstandungen im Rahmen der Garantie beschränkt sich auf die vom Kunden geforderten Reparaturen. Lamborghini übernimmt keinerlei Haftung für Defekte, die nicht Gegenstand einer einschlägigen Beanstandung von Seiten des Kunden sind.

Unbeschadet etwaiger anderslautender im Absatzland des Fahrzeugs geltender unabdingbarer Gesetze und/oder Rechtsvorschriften ist jeglicher Schadensersatzanspruch für Fahrzeugdefekte, die im Produktionsprozess entstanden oder aber auf Garantieleistungen zurückzuführen sind, seitens Lamborghini ausgeschlossen. Insbesondere sind alle weiteren direkten, indirekten oder durch Gewinnausfall, entgangene Chancen, Verzögerungen, Beanstandungen und Forderungen entstandenen Schäden ausdrücklich ausgenommen.

Darüber hinaus sind bei Verwendung des Fahrzeugs zu Geschäftszwecken und somit gewerbsmäßiger und nicht privater Nutzung des Fahrzeugs alle direkten, indirekten oder durch Gewinnausfall, entgangene Chancen, Verzögerungen, Beanstandungen und Forderungen entstandenen Schäden, die eventuell auf Mängel und/oder Defekte, einschließlich jener, die unter Garantie fallen, zurückzuführen sind, ausdrücklich ausgenommen.

Lamborghini lehnt jegliche Haftung für Schäden ab, die durch Brand, Diebstahl, Einbruchdiebstahl, Sachschäden, Überschwemmungen oder höhere Gewalt entstehen, während sich das Fahrzeug in den Räumen des Lamborghini-Vertragshändlers und/oder Service Centers befindet.

Es ist darüber hinaus keine Entschädigung für andere eventuell eintretende Ereignisse vorgesehen.

Keinerlei Beanstandung wegen Verletzung der hier genannten vertraglichen Garantiebedingungen kann einen Grund für die Auflösung des Kaufvertrags für das betreffende Fahrzeug darstellen.

AUSSCHLÜSSE DER LAMBORGHINI-NEUWAGENGARANTIE

AUSGENOMMEN VON DEN LAMBORGHINI-GARANTIEVERPFLICHTUNGEN SIND:

- a) Normale Wartung des Fahrzeugs; Austausch von Verschleiß- und/oder Wartungsteilen, einschließlich, aber nicht beschränkt auf Schmiermittel, Filter, Bremsbeläge, Kupplungsscheibe und Kupplungsdrucklager, Zündkerzen, Scheibenwischerblätter, 12V-Batterie, Glühlampen, Sicherungen, Achsvermessung und Auswuchten;
- b) Mängel aufgrund normaler Abnutzung des Fahrzeugs (einschließlich der Batterie), Verbleichen oder Verwitterung von Lack, Verchromungen, Oberflächenmaterialien, Leder und Polsterung durch normalen Verschleiß oder Witterungseinflüsse bzw. durch anomale Klimabedingungen.
- c) Glasbruchreparaturen, ausgenommen von Material- oder Verarbeitungsfehlern verursachte Schäden
- d) etwaige Aufkleber oder Farbkennzeichnungen, die als Optional auf die Reifenflanke aufgebracht sind. Aufgrund der geringen Abriebfestigkeit dieser Elemente kann sich ihr Aussehen im Laufe der Zeit durch den normalen Fahrzeugbetrieb oder zufällige Berührung mit externen Gegenständen verändern. Etwaige Schäden an den Aufklebern oder Farbkennzeichnungen sind ausschließlich als Beschädigung des Erscheinungsbildes anzusehen, die keinerlei Auswirkungen auf die Zuverlässigkeit oder die Leistungen der Reifen hat.

LAMBORGHINI-GARANTIE (FORTSETZUNG)

e) die Reparatur von Schäden, die durch die Verwendung von Kraftstoff, Öl bzw. Schmiermitteln verursacht wurden, die von den in der Betriebs- und Wartungsanleitung angegebenen Produkten abweichen, wenn diese Schäden auf die Verwendung dieses Kraftstoffs, Öls oder Schmiermittels zurückzuführen sind;

f) Kosten, die durch den Pannendienst und/oder den Transport des Fahrzeugs zu einem Lamborghini-Vertragshändler oder Lamborghini Service Center entstehen sowie die Rückerstattung direkter bzw. indirekter Kosten, die aus der Nichtverfügbarkeit des Fahrzeugs entstehen, wie z. B. Kosten für Transport, Unterkunft, Mietwagen und Telefon;

g) Defekte, die nicht von im Produktionsprozess entstandenen Material- und Verarbeitungsfehlern verursacht wurden;

h) Defekte, die auf Fahrlässigkeit, äußere Einwirkungen, Zufall oder höhere Gewalt zurückzuführen sind;

i) Reparaturkosten für Defekte auf Grund von Bränden, Unfällen, Naturkatastrophen, Manipulationen am Kilometerzähler, unsachgemäßen Einstellungen, Veränderungen oder Modifikationen der Originalspezifikationen des Fahrzeugs, Veränderungen oder Manipulationen tragender Fahrzeugteile;

j) Kosten für Anlagen, Vorrichtungen, Teile, Komponenten oder Zubehörteile, die nach der Übergabe an den Erstkunden in das Fahrzeug eingebaut wurden, auch wenn die genannten Anlagen, Vorrichtungen, Teile, Komponenten oder Zubehörteile zu einer Serienausstattung der nach der Herstellung des betreffenden Fahrzeugs gebauten Lamborghini-Fahrzeuge geworden sind; oder Kosten für Anlagen, Vorrichtungen, Teile, Komponenten oder Zubehörteile gleichwertiger Qualität, wenn der Fehler auf diese zurückzuführen ist;

k) der Einbau jeglicher Ausstattungen oder Teile in und/oder am Fahrzeug, die keine vom Hersteller genehmigten Lamborghini-Ersatzteile sind (unabhängig von ihrer Kompatibilität mit den Lamborghini-Systemen), sowie die Kosten für Reparaturen bzw. Einstellungen, die infolge des Einbaus oder der Verwendung von nicht von Lamborghini stammenden originalen (oder

gleichwertigen) Ausrüstungen, Materialien bzw. Bauteilen erforderlich sind, wenn der Fehler auf diese zurückzuführen ist;

l) Schäden, die sich aus mechanischen, elektronischen (einschließlich des Einbaus/der Verwendung von Komponenten, die nicht mit den verwendeten Technologien kompatibel und nicht von Lamborghini genehmigt sind), baulichen und allgemeine Veränderungen an allen Systemen ohne die vorherige Genehmigung von Lamborghini ergeben.

m) Reparaturen oder Entschädigungen für Personenschäden oder Sachschäden, die an anderen Gütern als dem Fahrzeug entstanden sind;

n) Reparatur und Austausch von Reifen;

o) Schäden auf Grund von Missbrauch, Überlastung des Fahrzeugs oder, allgemeiner, fahrlässigem Gebrauch des Fahrzeugs;

p) Schäden auf Grund von Unfähigkeit, das Fahrzeug sachgerecht wie in der entsprechenden Betriebs- und Wartungsanleitung vorgesehen zu betreiben, einschließlich Missachtung von Kontrollleuchten und Warnsignalen, die auf Funktionsstörungen des Fahrzeugs hinweisen.

q) Schäden auf Grund von Gebrauch von nicht originalen Lamborghini-Ersatzteilen (oder gleichwertigen Teilen) am Fahrzeug, wenn der Fehler auf diese Bauteile zurückzuführen ist;

r) Defekte, die sich aus vorzeitigem Verschleiß der Materialien des Fahrzeugs, Ermüdung (Stress) seiner Komponenten, die sich aus abnormalen oder intensive Nutzung (z. B. Wettbewerbe, Track/Rennstrecke in Übereinstimmung mit Normen / Anweisungen / Protokolle von Lamborghini vorgeschrieben) oder professionelle Nutzung (z. B. Leasing an Dritte) ergeben.

s) Mängel, die sich aus einer Verwendung des Fahrzeugs ergeben, die nicht seinen besonderen technischen Merkmalen oder seinem Verwendungszweck entspricht.

Alle Bauteile, die im Rahmen der Lamborghini-Neuwagengarantie ausgetauscht wurden, gehen in das Eigentum von Lamborghini über.

LAMBORGHINI-GARANTIE (FORTSETZUNG)

ERLÖSCHEN DER GARANTIE

Der Kunde verliert in folgenden Fällen seine im Rahmen dieser Garantie gewährten Garantieansprüche:

- a) Durchführung jeglicher Art von Änderungen am Fahrzeug, die nicht vorab von Automobili Lamborghini S.p.A. genehmigt wurden;
- b) Verwendung des Fahrzeugs für Motorsportveranstaltungen oder Rennen oder aber auf andere als in der Betriebs- und Wartungsanleitung vorgesehenen Weise;
- c) Verwendung des Fahrzeugs zu Geschäftszwecken wie beispielsweise, aber nicht ausschließlich, Vermietung oder Eventorganisation, und nicht für die private Nutzung;
- d) nicht genehmigte Reparaturen, die von einem Lamborghini-Vertragshändler oder Service Center ausgeführt werden oder einer freien Werkstatt, die nicht über die erforderlichen Kompetenzen und die geeignete Ausrüstung für Arbeiten an Lamborghini-Fahrzeugen verfügt, wenn der Fehler auf die nicht fachgerechte Ausführung dieser Reparaturen zurückzuführen ist;
- d) Karoserieschäden, die nicht umgehend fachgerecht durch einen Lamborghini-Vertragshändler, ein Service Center oder Collision Center oder eine freie Werkstatt, die über die notwendigen Kompetenzen für Arbeiten an Lamborghini-Fahrzeugen verfügt, repariert wurden, wenn der Fehler auf die nicht erfolgte fachgerechte Ausführung dieser Reparaturen zurückzuführen ist;
- e) Lackschäden, die nicht umgehend fachgerecht durch einen Lamborghini-Vertragshändler, ein Service Center oder Collision Center oder eine freie Werkstatt, die über die notwendigen Kompetenzen für Arbeiten an Lamborghini-Fahrzeugen verfügt, repariert wurden, wenn der Fehler auf die nicht erfolgte fachgerechte Ausführung dieser Reparaturen zurückzuführen ist;
- f) Missachtung von Kontrollleuchten und Warnsignalen, die auf Funktionsstörungen des Fahrzeugs hinweisen, durch den Kunden;
- g) Manipulation des Kilometerzählers des Fahrzeugs;
- h) Nichtbeachtung der von Automobili Lamborghini S.p.A.

gemachten Angaben zur regelmäßigen Fahrzeugwartung;
i) Unterlassene Übergabe der Unterlagen, welche die regelmäßige und ordnungsgemäße Wartung des Fahrzeugs bestätigen, einschließlich Reparaturaufträge und Quittungen sowie das Verzeichnis der ausgeführten Servicearbeiten, Motoröl- und Filterwechsel inbegriffen.

ANWENDBARES RECHT UND ZUSTÄNDIGES GERICHT

Die Lamborghini-Neuwagengarantie unterliegt italienischem Recht. Für Streitfragen auf Grund von oder im Zusammenhang mit dieser Lamborghini-Garantie ist ausschließlich das Gericht Bologna, Italien, zuständig. Davon ausgenommen sind im Absatzland des Fahrzeugs, welches das anwendbare Recht und zuständige Gericht regelt, anwendbare Gesetze und verbindliche Rechtsvorschriften, die besondere Verbraucherschutzregelungen vorsehen.

NORMALER FAHRZEUGBETRIEB

Die Wartungsanleitungen für den Kunden beruhen auf der Annahme, dass das Fahrzeug gemäß seiner in der Betriebs- und Wartungsanleitung vorgesehenen Einsatzbestimmung und im Rahmen der bestehenden Gesetze genutzt wird.

ÜBERGABEINSPEKTION

Der Stempel des Lamborghini-Vertragshändlers oder des Service Center bestätigt, dass die Inspektion vor der Auslieferung des Fahrzeugs durchgeführt wurde.

Um Ihnen von Anfang an ein perfektes Fahrerlebnis mit Ihrem neuen Lamborghini zu garantieren, haben wir vor der Auslieferung eine Inspektion gemäß den von Lamborghini vorgeschriebenen Verfahren durchgeführt.

Bei der Übergabe des Fahrzeugs erhalten Sie vom Händler die folgenden Informationen:

- Einfahren
- Wartungsintervalle, insbesondere im Hinblick auf das Fahren unter besonders erschwerten Bedingungen
- Bremsflüssigkeitswechsel

WARTUNGSARBEITEN

Wir informieren Sie, dass Ihr Lamborghini ohne Mehrkosten über den „Original-Wartungsplan“ geschützt ist:

einen Wartungsplan mit bestimmten Wartungsarbeiten, die erforderlich sind, um das Fahrzeug in einwandfreiem Zustand zu halten.

Weitere Details finden Sie auf den folgenden Seiten.

PLANMÄSSIGE WARTUNG

Um sicherzustellen, dass Ihr Lamborghini immer mit optimaler Leistung läuft, empfehlen wir Ihnen, sich an einen Lamborghini-Vertragshändler oder das Service Center zu wenden, um die korrekte Wartung gemäß dem Wartungsplan durchzuführen. Wir bitten Sie außerdem, alle Unterlagen und Rechnungen über die an Ihrem Lamborghini durchgeführten Wartungsarbeiten aufzubewahren.

Die Serviceintervallanzeige erscheint im Display des Kombiinstrumentes rechtzeitig vor der nächsten erforderlichen Wartung.

Es ist auch möglich, die Serviceintervallanzeige jederzeit zu überprüfen, um zu sehen, wie viele Kilometer das Fahrzeug noch bis zur nächsten erforderlichen Wartung hat. Dies kann z. B. nützlich sein, wenn Sie eine lange Reise planen.

Weitere Einzelheiten finden Sie in der Betriebsanleitung des Fahrzeugs.

Überprüfen Sie den zuletzt erfassten Wartungseintrag, um herauszufinden, welche Wartung zuletzt durchgeführt wurde.

ÜBERGABEINSPEKTION (FORTSETZUNG)

AUSSERORDENTLICHE WARTUNG

Die in den Tabellen des Wartungsplans mit einem Sternchen markierten Wartungsarbeiten sind nicht zwingend erforderlich, werden jedoch empfohlen, wenn das Fahrzeug unter hoher Belastung und/oder häufig unter anormalen Fahrbedingungen oder auf staubigen oder sandigen Straßen verwendet wird.

WARTUNG BEI STARKER NUTZUNG DES FAHRZEUGS

Wenn Sie das Fahrzeug unter besonders erschwerten Bedingungen fahren, empfiehlt Lamborghini Ihnen, sich an eine Lamborghini-Vertragswerkstatt oder einen Lamborghini-Vertragshändler zu wenden, um das Fahrzeug überprüfen zu lassen.

Der Serviceberater Ihres Lamborghini-Händlers wird Ihnen sagen können, ob Ihr Fahrzeug aufgrund der gegebenen Umstände früher gewartet werden muss.

i Hinweis

Es wird empfohlen, die Angaben zu den Wartungsintervallen regelmäßig zu überprüfen und das Fahrzeug rechtzeitig warten zu lassen. Werden die angegebenen Wartungsintervalle nicht eingehalten, kann dies zu Schäden am Fahrzeug führen.

EINTRÄGE IM WARTUNGSPLAN IM WARTUNGSHEFT

Alle durchgeführten Wartungsarbeiten werden ordnungsgemäß in den Lamborghini -Systemen und in diesem Garantieheft aufgezeichnet, um sicherzustellen, dass die an Ihrem Fahrzeug durchgeführten Arbeiten jederzeit nachvollziehbar sind.

Diese Einträge dokumentieren die regelmäßigen Instandhaltungs- und Wartungsarbeiten, die an Ihrem Fahrzeug durchgeführt

werden, um den Wert des Fahrzeugs langfristig zu erhalten.

Die angegebenen Wartungsintervalle beziehen sich auf Fahrzeuge, die unter normalen Fahrbedingungen eingesetzt werden.

ORIGINAL-WARTUNG

Unser Ziel ist es, den Besitzern von Lamborghini-Fahrzeugen außerordentliche Qualität, Zuverlässigkeit und Sicherheit zu bieten.

Ihr Lamborghini ist durch den „Original-Wartungsplan“ für 5 Jahre oder bis zu 75.000 km (46.000 mi) ohne Mehrkosten geschützt.

Wird die Wartung bei einer freien Werkstatt durchgeführt, muss der Kunde eine E-Mail an die Adresse service.information@lamborghini.com senden und den entsprechenden Kostenvoranschlag beifügen, damit Lamborghini die Übereinstimmung der vorgeschlagenen Arbeiten mit den Wartungsrichtlinien überprüfen kann. Erfüllen die Arbeiten die Wartungsrichtlinien, erhält der Kunde als Bestätigung eine Antwort-E-Mail von Lamborghini und die Wartung kann entsprechend vorgenommen werden.

Die Rückerstattung erfolgt in Höhe der Garantiesätze des nächstgelegenen Händlers.

Das Wartungsprogramm wird unabhängig vom Eigentumswechsel des Fahrzeugs gemäß den auf den folgenden Seiten angegebenen Bedingungen weitergeführt.

ÜBERGABEINSPEKTION (FORTSETZUNG)

WAS DAS PROGRAMM ABDECKT

In den ersten 5 Jahren sind bestimmte Wartungsarbeiten im Rahmen der regelmäßigen Wartung abgedeckt. Um die Details zu erfahren, was in Ihrem Plan enthalten ist, sehen Sie sich bitte die folgenden Seiten an (Wartungsplan).

ERSATZTEILE UND BETRIEBSFLÜSSIGKEITEN

AUSTAUSCH

Die im Plan enthaltenen Ersatzteile und Betriebsflüssigkeiten sind im planmäßigen Wartungsplan mit dem Buchstaben "R" (Replacement - Austausch) angegeben, wie auf den folgenden Seiten beschrieben.

Für die im Plan selbst mit dem Buchstaben "I" (Inspection - Inspektion) angegebenen Arbeiten sind die damit verbundenen Kosten (Arbeitskosten, Ersatzteile und Betriebsflüssigkeiten) nicht im Plan enthalten.

INTERVALL

Die Austauschintervalle entnehmen Sie bitte dem Wartungsplan auf den folgenden Seiten.

ARBEITSKOSTEN

Die Arbeitskosten für die Durchführung der regelmäßigen Wartungsarbeiten sind während der Vertragslaufzeit ohne Mehrkosten bereits enthalten.

In diesem Wartungsplan sind keine außergewöhnlichen Eingriffe oder andere Komponenten, die einem normalen Verschleiß unterliegen und eventuell ausgetauscht werden müssen (z. B. Bremsbeläge, Brems Scheiben usw.), enthalten.

DAUER UND FRISTEN

Um die Vorteile des Wartungsplans voll auszuschöpfen, wird dringend empfohlen, die regelmäßige Wartung gemäß den auf den folgenden Seiten angegebenen Intervallen durchzuführen, je nachdem, was zuerst eintritt.

Wenden Sie sich bitte an Ihren Vertragshändler oder Ihr Servicecenter, um Informationen über den Status der regelmäßigen Wartung zu erhalten.

Für Informationen über den Status Ihrer geplanten Wartungsarbeiten wenden Sie sich bitte an Ihren Vertragshändler oder Ihr Service-Center.

ABLAUF DES PROGRAMMS

Das Programm läuft ab, wenn diese Schwellenwerte überschritten werden:

ABLAUF DES PROGRAMMS, WAS ZUERST EINTRIT			
Paket	Km	Meilen	Monate
5 Jahre	75,000	46,500	60

Der Wartungsplan läuft unabhängig von der Anzahl der durchgeführten Wartungsarbeiten ab, wenn die angegebenen Jahre oder Kilometerstände erreicht sind (je nachdem, was zuerst eintritt).

PLAN FÜR REGELMÄSSIGE WARTUNG

km (x 1000) Meilen x 1000 Jahre – je nachdem, was zuerst eintritt	15 9 1	30 18,5 2	45 28 3	60 37 4	75 46,5 5	90 56 6	105 65 7	120 74,5 8	135 84 9	150 93 10	165 102,5 11	180 112 12
Motor:												
Sichtprüfung und Reinigung Kühler Motorkühlanlage (I)	X	X	X	X	X	X	X	X	X	X	X	X
Füllstandskontrolle Motorkühlmittel (I)	X	X	X	X	X	X	X	X	X	X	X	X
Qualitätskontrolle Kühlmittel (I)		X		X		X		X		X		X
Sichtprüfung Motorraum (I)	X	X	X	X	X	X	X	X	X	X	X	X
Motoröl- und Ölfilterwechsel (R)	X	X	X	X	X	X	X	X	X	X	X	X
Luftfilterwechsel und Reinigung Filtergehäuse (R)				X				X				X
Zündkerzenwechsel (R)			X			X			X			X
Kraftstoffversorgung und Emissionen, HLK												
Sichtprüfung und Reinigung Klimakondensator (I)	X	X	X	X	X	X	X	X	X	X	X	X
Sichtprüfung Abgasanlage (I)		X		X		X		X		X		X
Pollenfilterwechsel (R)		X		X		X		X		X		X

PLAN FÜR REGELMÄSSIGE WARTUNG (FORTSETZUNG)

km (x 1000)	15	30	45	60	75	90	105	120	135	150	165	180
Meilen x 1000	9	18,5	28	37	46,5	56	65	74,5	84	93	102,5	112
Jahre – je nachdem, was zuerst eintritt	1	2	3	4	5	6	7	8	9	10	11	12
Kraftübertragung												
Sichtprüfung Bauteile Kraftübertragung (I)		X		X		X		X		X		X
Zustandskontrolle Achswellenmanschetten (I)		X		X		X		X		X		X
Ölwechsel Verteilergetriebe (R)				X				X				X
Ölwechsel Hinterachsdifferenzial (R)										X		
Ölwechsel Vorderachsdifferenzial (R)										X		
Wechsel ATF-Getriebeöl (R)										X		
Räder und Bremsen												
Reifendruck- und Reifenverschleißkontrolle (I)	X	X	X	X	X	X	X	X	X	X	X	X
Füllstands- und Zustandskontrolle Bremsflüssigkeit (I)	X		X		X		X		X		X	
Verschleißkontrolle Bremsscheiben und -beläge (I)	X	X	X	X	X	X	X	X	X	X	X	X
Sichtprüfung Leitungen Bremsanlage und elektrische Verbindungen (I)	X	X	X	X	X	X	X	X	X	X	X	X
Zustandskontrolle Reserverad (falls vorhanden) (I)	X	X	X	X	X	X	X	X	X	X	X	X
Reserveradwechsel (falls vorhanden) (R)						X						
Kontrolle Reifenreparaturset (falls vorhanden) auf Vollständigkeit und Ablaufdatum (I)	X	X	X	X	X	X	X	X	X	X	X	X
Bremsflüssigkeitswechsel (R)		X		X		X		X		X		X

PLAN FÜR REGELMÄSSIGE WARTUNG (FORTSETZUNG)

km (x 1000) Meilen x 1000 Jahre – je nachdem, was zuerst eintritt	15 9	30 18,5	45 28	60 37	75 46,5	90 56	105 65	120 74,5	135 84	150 93	165 102,5	180 112
	1	2	3	4	5	6	7	8	9	10	11	12
Karosserie												
Funktionsprüfung Panoramadach (falls vorhanden) (I)		X		X		X		X		X		X
Füllstandskontrolle Scheibenwaschwasser (I)	X	X	X	X	X	X	X	X	X	X	X	X
Funktionsprüfung Scheibenwaschanlage (Frontscheibe, Scheinwerfer, Nachtsichtkamera) (I)	X	X	X	X	X	X	X	X	X	X	X	X
Zustandskontrolle Scheibenwischerblätter (I)	X	X	X	X	X	X	X	X	X	X	X	X
Kontrolle Sicherheitsgurtverankerung und -funktion (I)		X		X		X		X		X		X
Kontrolle und Reinigung Lufteinlassgitter Innenraum und Wasserablaufstellen (I)		X		X		X		X		X		X
Sichtprüfung Unterboden (I)		X		X		X		X		X		X
Sichtprüfung Steinschlagschutz Aufhängung hinten (I)		X		X		X		X		X		X
Kontrolle Unterboden- und Radhausschutz auf korrekten Einbau (I)		X		X		X		X		X		X
Korrosionsprüfung Karosserie (I)		X		X		X		X		X		X
Kontrolle Bordwerkzeug-Set auf Vollständigkeit (I)		X		X		X		X		X		X
Reinigung und Schmierung Führungen Panoramadach (falls vorhanden) (I)		X		X		X		X		X		X
Schmierung Türscharniere, Motorhaube und Heckklappe (I)		X		X		X		X		X		X

PLAN FÜR REGELMÄSSIGE WARTUNG (FORTSETZUNG)

km (x 1000) Meilen x 1000 Jahre – je nachdem, was zuerst eintritt	15 9 1	30 18,5 2	45 28 3	60 37 4	75 46,5 5	90 56 6	105 65 7	120 74,5 8	135 84 9	150 93 10	165 102,5 11	180 112 12
Elektrische Anlage												
Überprüfung Scheinwerferausrichtung (I)		X		X		X		X		X		X
Funktionsprüfung Außenbeleuchtungselemente (vorne und hinten) (I)		X		X		X		X		X		X
Funktionsprüfung Bremslicht (I)		X		X		X		X		X		X
Funktionsprüfung Innenleuchten (I)		X		X		X		X		X		X
Funktionsprüfung Hupe (I)		X		X		X		X		X		X
Überprüfung Kontrollleuchten Kombi-Instrument (I)		X		X		X		X		X		X
Zustandskontrolle Batterie und Reinigung der Anschlüsse (I)		X		X		X		X		X		X
Kontrolle HV-Batterie Kühlsystem – Füllstandskontrolle (I)	X	X	X	X	X	X	X	X	X	X	X	X
Kontrolle HV-Batterie (SOH) (I)	X	X	X	X	X	X	X	X	X	X	X	X
Funktionsprüfung 12-V-Steckdose/ Zigarettenanzünder (I)		X		X		X		X		X		X
Service-Intervall-Anzeige zurücksetzen (I)	X	X	X	X	X	X	X	X	X	X	X	X
Diagnose-Fehlerbericht speichern (I)	X	X	X	X	X	X	X	X	X	X	X	X
Probefahrt												
Probefahrt (I)	X	X	X	X	X	X	X	X	X	X	X	X

REPARATUR VON TRAGENDEN BAUTEILEN

Angesichts der für den Bau Ihres Fahrzeugs eingesetzten Spitzentechnologien und Spezialwerkstoffe müssen etwaige Reparaturen an tragenden Bauteilen von einem Collision Center oder einem zur Durchführung von speziellen Reparaturen und Verwendung dieser Spezialwerkstoffe autorisierten Dritten durchgeführt werden. Die Reparaturen müssen ebenfalls in die beigelegten speziellen Coupons eingetragen werden. Die Stellen, an denen die Reparatur ausgeführt wurde, müssen in der Abbildung markiert werden.

i Hinweis

Diese Reparaturbescheinigung bescheinigt nicht nur die fachgerechte Ausführung der Arbeiten, sondern gilt auch für Garantiezwecke und trägt zusammen mit den Bestätigungen der Wartungscoupons dazu bei, den Wert Ihres Lamborghini-Fahrzeugs zu erhalten.

Die reparierten tragenden Bauteile in der Abbildung markieren. Reparatur an den markierten Stellen durchgeführt
 Mark the repaired structural components on the diagram. Repairs were performed on the components marked with a circle

Datum, Date: ___/___/___



FAKSIMILE

Stempel und Unterschrift des Lamborghini-Vertragshändlers
 Stamp and signature of the Authorized Lamborghini dealer

HOCHVOLT BATTERIEN-GARANTIE

Zusätzlich zu den oben aufgeführten Garantiebedingungen gewährt Lamborghini eine Garantie für Hochvoltbatterien für einen Zeitraum von 8 Jahren oder 160.000 km, je nachdem, was zuerst eintritt.

Eine schrittweise Verringerung des Batterie-Energieinhalts innerhalb des Garantiezeitraums ist ein normaler Vorgang bei einer Hochvoltbatterie und stellt keinen Mangel im Sinne dieser Garantie dar.

Die Nutzungsdauer der Batterie hängt von der ordnungsgemäßen Verwendung und den notwendigen Vorsichtsmaßnahmen während des Ladevorgangs ab, wie in der Betriebsanleitung angegeben. Unsachgemäßes Aufladen kann dazu führen, dass die Batterie eine Fehlfunktion aufweist oder beschädigt wird (SOH) und die daraus resultierenden Gewährleistungsansprüche abgelehnt werden.

Die Garantie für die Hochvoltbatterie ist nicht wirksam, wenn Probleme durch unsachgemäße Verwendung, Handhabung oder Wartung verursacht wurden (siehe Abschnitt AUSSCHLÜSSE DER LAMBORGHINI-GARANTIE FÜR NEUE FAHRZEUGE).

Der Betriebszustand (SOH) der Batterie kann in Ihrer örtlichen Lamborghini-Werkstatt überprüft werden. Spezifische gesetzliche Anforderungen an Hybridfahrzeuge, die sich auf den Betriebszustand der Batterie (SOH) und ihre Nutzkapazität beziehen, werden von Lamborghini beachtet.

Table of contents

LAMBORGHINI WARRANTY	23	SCHEDULED MAINTENANCE PLAN.....	35
LAMBORGHINI NEW VEHICLE WARRANTY	23	REPAIR OF STRUCTURAL PARTS.....	39
CONGRATULATIONS ON THE PURCHASE OF YOUR NEW LAMBORGHINI!	23	HIGH-VOLTAGE BATTERY WARRANTY	39
GLOSSARY OF TERMS.....	24		
DELIVERY AND USE OF THE WARRANTY START COUPON...	24		
ORGANIZATION TO CONTACT IN THE TERRITORY	24		
TRANSFER OF OWNERSHIP	25		
CUSTOMER'S MAIN RESPONSIBILITIES	25		
CUSTOMER SERVICE AND CUSTOMER SATISFACTION.	26		
TERRITORY OF REFERENCE.....	27		
TERMS AND CONDITIONS OF A CONVENTIONAL LAMBORGHINI NEW VEHICLE WARRANTY	27		
SERVICE UNDER THE LAMBORGHINI NEW VEHICLE WARRANTY	28		
EXCLUSIONS FROM THE LAMBORGHINI NEW VEHICLE WARRANTY	29		
LAPSE OF THE WARRANTY	30		
APPLICABLE LAW AND COMPETENT COURT.....	30		
NORMAL USE OF THE VEHICLE	30		
 PRE-DELIVERY INSPECTIONS.....	32		
 MAINTENANCE	32		
SCHEDULED MAINTENANCE.....	32		
SPECIAL MAINTENANCE.....	33		
MAINTENANCE IN THE CASE OF DEMANDING USE OF THE VEHICLE	33		
RECORDS IN THE MAINTENANCE BOOKLET SERVICE SCHEDULE.....	33		
ORIGINAL MAINTENANCE	33		
WHAT THE PROGRAMME COVERS	34		
DURATION AND LIMITS	34		
PROGRAM EXPIRATION	34		

LAMBORGHINI WARRANTY

LAMBORGHINI NEW VEHICLE WARRANTY

This Warranty Booklet consists of the following parts:

1. Congratulations on the purchase of your new Lamborghini!
2. Glossary of terms
3. Warranty Start Coupon
4. Organization to contact in the territory
5. Change of ownership
6. Customer's main responsibilities
7. Customer satisfaction and customer service
8. Territory of reference
9. General terms and conditions of the Lamborghini New Vehicle Warranty
10. Service under the Lamborghini New Vehicle Warranty
11. Exclusions from the Lamborghini New Vehicle Warranty
12. Lapse of the warranty
13. Jurisdiction and Competent Authority
14. Normal vehicle operation
15. Pre-delivery inspections
16. Maintenance
17. Scheduled maintenance
18. Special maintenance
19. Maintenance in the case of demanding use
20. Notes in the maintenance booklet service schedule
21. Original maintenance
22. What the programme covers
23. Duration and limits
24. Program expiration
25. Scheduled maintenance plan
26. Repair of structural parts
27. High-voltage battery warranty

The following coupons are also included:

- Pre-delivery inspections coupon
- Service confirmation
- Repair of structural parts
- Airbag Replacement
- Informative note on the handling of personal information
- Change of ownership
- Service and Recall Campaign

Please read this booklet carefully to understand your rights and what you need to do to keep and exercise them.

It is understood that the seller makes available to the consumer, free of charge, legal remedies in the case of inherent flaws of the goods, and that said remedies are not jeopardized by this Lamborghini Warranty.

CONGRATULATIONS ON THE PURCHASE OF YOUR NEW LAMBORGHINI!

This handbook contains the terms and conditions of the conventional warranty offered by Automobili Lamborghini S.p.A. for your new vehicle. Please read them carefully to understand your rights and obligations under the Warranty.

The Lamborghini New Vehicle Warranty guarantees the initial purchaser and subsequent purchasers (hereinafter the "Customer") that every component in new Lamborghini vehicles sold within the Territory has no manufacturing defects arising from the materials or labor under normal running conditions, which are set out in the Owner's Handbook, which accompanies the vehicle.

The duration of the Warranty cover is specified on the Warranty Start Coupon regardless of the mileage covered.

LAMBORGHINI WARRANTY (CONTINUED)

GLOSSARY OF TERMS

Under this Lamborghini New Vehicle Warranty, the capitalized terms used herein have the following meanings:

Authorized Lamborghini Dealer: any qualified dealership authorized by a written agreement with Automobili Lamborghini S.p.A. to sell new Lamborghini vehicles.

Warranty Start Coupon: the document inside the cover of the Warranty and Scheduled Maintenance Plan Booklet, which specifies the areas to which the warranty applies, as well as the start and end date of the warranty for your Lamborghini vehicle. When the vehicle is sold to the first Customer, the Authorized Lamborghini Dealer is obliged to send this document to Automobili Lamborghini S.p.A. to register the vehicle, so it is covered by the Lamborghini New Vehicle Warranty.

Warranty: this conventional warranty offered by Automobili Lamborghini S.p.A.

Warranty and Scheduled Maintenance Plan Booklet: this handbook supplied with every Lamborghini vehicle containing the warranty terms and conditions and the frequency/schedule for regular servicing.

OWNER'S HANDBOOK: the manual supplied with the vehicle containing the instructions, warnings and recommendations not only to correctly, safely and satisfactorily use the vehicle, but also to service the vehicle correctly and respect the environment.

Service Center: any qualified workshop authorized by a written agreement with Automobili Lamborghini S.p.A. to repair and service Lamborghini vehicles, to provide Customer assistance and supply original spare parts.

DELIVERY AND USE OF THE WARRANTY START COUPON

You will receive the Warranty Start Coupon on delivery of your vehicle.

It shall be signed by you and by the Authorized Lamborghini Dealer and placed inside the cover of this Warranty Booklet.

The Coupon must always be available in order to make use of the services under warranty offered by Lamborghini.

If you lose the Coupon, you can contact your own Authorized Lamborghini Dealer and/or Service Center to get a copy.

ORGANIZATION TO CONTACT IN THE TERRITORY

The organization you can contact in the applicable Territory is:

Automobili Lamborghini S.p.A. (“**Lamborghini**”)

Via Modena 12
40019 Sant’Agata Bolognese, Italy

customercare@lamborghini.com

LAMBORGHINI WARRANTY (CONTINUED)

TRANSFER OF OWNERSHIP

The Lamborghini New Vehicle Warranty is valid for subsequent owners, in compliance with the terms and conditions of the Lamborghini New Vehicle Warranty within the period of validity of the warranty.

Notice of Address Change

In the event of change of ownership, Lamborghini recommends asking your Dealer for an up-to-date printout of the Start-of-Warranty Coupon.

We at Automobili Lamborghini S.p.A. consider our customers to be invaluable. Getting to know them, communicating with them and informing them of all the latest developments are an integral part of our company policy.

To fulfil our obligations to the best of our ability and achieve complete Customer satisfaction, we would like to confirm that our organization is always available to provide care in order to maintain our relationship over time with those, like you, who share our passion. More specifically, we aim to provide you with all the future updates for your vehicle and to contact you if we need to correct any safety defects or any non-conformity with safety standards.

To do so, Automobili Lamborghini S.p.A. needs to know your address.

If you change address or purchase a used Lamborghini, please update your information in the Unica app and/or send us the "Change of Ownership" coupon included in this Lamborghini New Vehicle Warranty.

Subsequent owners must notify Lamborghini of the transfer of ownership within thirty days from the date of purchase.

CUSTOMER'S MAIN RESPONSIBILITIES

When your new vehicle is delivered, you must be aware of how you can help preserve the pleasure of driving your Lamborghini over time. Proper maintenance is essential to maintaining warranty coverage.

Owner's Handbook

We advise you to carefully read the information in the Owner's Handbook, which accompanies your Lamborghini vehicle. The Owner's Handbook indeed provides instructions, recommendations and warnings on correct, safe use of your Lamborghini and also offers useful care and maintenance tips which can help you prolong the useful lifetime of your vehicle and its components, such as the battery and trim.

Maintenance

If your Lamborghini is regularly serviced and cared for, it will ensure you have a safe, reliable driving experience. The Maintenance section of this booklet shows the frequency for regular service checks recommended by Automobili Lamborghini S.p.A., together with other information to help you take care of your vehicle correctly. If you do not carry out the checks and services according to the procedures and frequency indicated by Lamborghini, this conventional warranty will lapse.

Check your Authorized Lamborghini Dealer and/or Service Center or independent repair center competent to service Lamborghini vehicles completes the appropriate page in the Maintenance section of the booklet to record every scheduled service completed.

Lamborghini recommends that maintenance operations such as, but not limited to, cleaning, polishing, lubrication, repair/replacement of parts particularly subject to wear, for example

LAMBORGHINI WARRANTY (CONTINUED)

replacement of worn windscreen wiper blades, brake pads, and components of the clutch assembly, be completed at the recommended intervals or at shorter intervals, if required.

The Customer is also responsible for keeping not only all the maintenance documentation, including repair orders and the receipts, but also a register with all the interventions of assistance made, including engine oil and filter changes. Records of these services may be requested as proof of proper vehicle maintenance. All maintenance records must be given to the new owner if you sell your vehicle.

Spare parts

To preserve the high quality of your Lamborghini and ensure optimum performance, Lamborghini recommends using only original Lamborghini spare parts or equivalent quality spare parts.

Any flaws and/or defects, which arise and/or are caused by using non-original spare parts, will not be covered by the Warranty. It is also agreed that Lamborghini is not liable for any further damage caused by said use.

Warranty

We urge you to read all the warranty information contained in this booklet. To receive service under the warranty, as soon as any manufacturing defect due to the materials used or the labour in the manufacturing process itself is discovered, your Lamborghini must be taken to an Authorised Lamborghini Dealer and/or a Service Centre during normal opening hours.

CUSTOMER SERVICE AND CUSTOMER SATISFACTION

Our mission

Our mission is to ensure owners of Lamborghini vehicles enjoy a remarkable experience from the standpoints of quality, reliability and peace of mind.

Your satisfaction for our products and the service provided by all Authorized Lamborghini Dealers and Service Centers is of extreme importance to us.

The Authorized Lamborghini Dealers and/or Service Centers aim to provide any service and respond to any question or doubt you may have regarding how to use and service your Lamborghini vehicle. Your satisfaction for the product and for the assistance provided by the Authorized Lamborghini Dealer and/or Service Center is of major importance to Lamborghini.

If your experience with us has been unsatisfactory, please contact an Authorized Lamborghini Dealer and/or Service Center. Your Authorized Lamborghini Dealer and/or Service Center know your vehicle better than anyone else. They are, therefore, the ideal place to solve any problems arising with your vehicle in the shortest possible time.

However, if you are still unhappy with the solution offered for your problem, please contact Lamborghini directly.

If you have to contact Lamborghini by telephone or in writing, we kindly ask you to provide the following information:

- name, address, and phone number
- chassis number of the vehicle (VIN: VEHICLE IDENTIFICATION NUMBER)
- the date you purchased the vehicle and the mileage driven

LAMBORGHINI WARRANTY (CONTINUED)

- name and address of your Authorized Lamborghini Dealer and/or Service Center
- description of the problem you found in your vehicle
- copies of all the work orders (if you are writing)

A Customer Care Supervisor, together with your Authorized Lamborghini Dealer and/or Service Center, will work with you to collect and closely re-examine all the details of your request for assistance.

TERRITORY OF REFERENCE

The Lamborghini New Vehicle Warranty defined in this booklet applies only within member countries of the European Economic Area (EEA), that is the countries of the European Union and any future member, Norway, Iceland and Liechtenstein, as well as Switzerland, San Marino, and the United Kingdom of Great Britain and Northern Ireland (hereinafter referred to as the "Territory"). If your Lamborghini vehicle is covered by the Lamborghini New Vehicle Warranty valid for the Territory, the repairs under warranty during journeys outside the Territory can be carried out by an Authorized Lamborghini Dealer or Service Center by presenting a certificate of residence within the Territory.

If the Authorized Lamborghini Dealer and/or Service Center are unable to submit your warranty claim, you could be charged with the cost of the repairs. When you return to the Territory, please send the invoice to an Authorized Lamborghini Dealer or Service Center based within the Territory, which, in turn, will be able to file a request for reimbursement in your name.

TERMS AND CONDITIONS OF A CONVENTIONAL LAMBORGHINI NEW VEHICLE WARRANTY

The Lamborghini New Vehicle Warranty applies exclusively to vehicles manufactured and assembled by Automobili Lamborghini S.p.A.

This Lamborghini Warranty constitutes the sole conventional warranty offered by Automobili Lamborghini S.p.A. for its own new vehicles.

Claims under any further warranties offered by Authorised Lamborghini Dealers or Service Centres, including those that they are required to offer by law, may only be made against the same. No such claims may be made against Automobili Lamborghini S.p.A.

This warranty does not affect your consumer rights provided for within the EU, UK and EFTA countries by the legislative implementation of Directive (EU) 2019/771, on certain aspects concerning contracts for the sale of goods, amending Regulation (EU) 2017/2394 and Directive 2009/22/EC, and repealing Directive 1999/44/EC on consumer goods and associated guarantees.

According to this Warranty, Automobili Lamborghini S.p.A. undertakes at its own discretion to repair or replace parts of the vehicle which prove faulty, due to original manufacturing defects arising from the materials used or from labor. This Warranty also covers the labor costs required to carry out the repairs or replacements.

An Authorized Lamborghini Dealer and/or Lamborghini Service Center will concretely provide the services under warranty.

LAMBORGHINI WARRANTY (CONTINUED)

The information and data provided by Lamborghini, including all the information in the sales leaflets, are indicative for information and reference purposes. They are, therefore, in no way binding for Lamborghini, which reserves the right to amend them at any time.

SERVICE UNDER THE LAMBORGHINI NEW VEHICLE WARRANTY

Warranty Period

Any Authorized Lamborghini Dealer and/or Service Center in the Territory will provide the services under warranty for the period indicated on the Warranty Start Coupon, regardless of the mileage covered by the vehicle.

The warranty period commences from the date the vehicle was delivered to the first Customer or first lessee. If the vehicle is used as a “demonstration” or “company” vehicle, the warranty period commences from the date it is put into service.

Defects covered by the Warranty

The Warranty covers any repair or replacement to correct an original manufacturing defect due to the materials used or to the labor.

The Authorized Lamborghini Dealer and/or the Service Centre will, at their discretion and free of charge, repair or replace the defective component with a new or refurbished original Lamborghini component on the basis of the requirements determined. The Warranty covers the replacement of filters, oil, lubricants, coolant or other liquids, only if replacement is necessary during servicing under warranty for a component covered by the warranty. The replaced spare parts are the property of Automobili Lamborghini S.p.A.

If the Customer thinks the vehicle has a defect covered by this Warranty, he shall promptly go to an Authorized Lamborghini

Dealer and/or Service Center. All warranty repairs must be performed during the validity period of the Lamborghini New Vehicle Warranty.

Claims - Times - Limited liability

Any Authorized Lamborghini Dealer and/or Service Center in the Territory can provide the repairs under warranty.

When the Customer takes the vehicle to an Authorized Lamborghini Dealer or a Service Center, he must show the Warranty Start Coupon and the Scheduled Maintenance Plan which shall be complete with all the information required. Repairs or replacements will be carried out within a reasonable time, which can vary according to the defect found, commencing from the delivery of the vehicle during normal opening hours.

Lamborghini will do its utmost to guarantee the repairs and/or replacements are carried out as quickly as possible. However, Lamborghini cannot be held liable for any delays caused by the unavailability of spare parts or by circumstances beyond Lamborghini's actions and control.

Lamborghini's liability for claims made under warranty is limited to the repairs requested by the Customer. Lamborghini will have no liability for defects which are not the subject of the Customer's specific claim.

Without prejudice to any different mandatory legislative and/or regulatory provisions in force in the country in which the vehicle was sold, any right to compensation for damages from Lamborghini is excluded for original manufacturing defects in the vehicle or, nevertheless arising from services provided under warranty. More specifically, all further direct and indirect damages and loss of earnings are expressly excluded, as well as any loss of opportunity, delays, complaints and claims.

LAMBORGHINI WARRANTY (CONTINUED)

Furthermore, if the vehicle is the subject of economic business and is used, therefore, for commercial and not private use, all direct and indirect damages, loss of earnings, loss of opportunity, delays, complaints and claims, which may arise from flaws and/or defects, even those covered by the warranty, are expressly excluded.

Lamborghini shall have no liability for damages due to fire, theft, burglary, damage to the property, floods or reasons of force majeure occurring while the vehicle is on the premises of the Authorized Lamborghini Dealer and/or Service Center.

Furthermore, no compensation is envisaged for any other events which may occur.

No claim for breach of these terms and conditions of conventional warranty may constitute grounds to terminate the sales agreement for the vehicle involved.

EXCLUSIONS FROM THE LAMBORGHINI NEW VEHICLE WARRANTY

ACCORDING TO THIS WARRANTY LAMBORGHINI'S OBLIGATIONS DO NOT INCLUDE:

- a) normal vehicle servicing; replacement of components subject to wear and/or maintenance, including but not limited to, lubricants, filters, brake pads, clutch disk and clutch thrust block, spark plugs, windshield wiper blades, 12V battery, light bulbs, fuses, and wheel alignment and balance;
- b) Defects deriving from normal vehicle wear and tear (including the battery), fading or deterioration of paintwork, chrome plating, soft trim, leather, and upholstery due to normal wear or exposure to the elements or abnormal climatic conditions;

c) The repair of glass breakage, unless it occurs as a result of a defect in material or workmanship.

d) Any decals or colored markings applied as options on the sides of tires. Since these items have limited resistance to abrasion, their appearance could change over time due to normal vehicle operation or accidental contact with external objects. Any damage to decals or markings must be considered only to be aesthetic damage, without any effect on the performance or reliability of the tyres.

e) The repair of damage following the use of fuel, oil or lubricant other than the ones indicated in the Owner's Handbook, where such damage is due to the use of said fuel, oil or lubricant.

f) The costs for roadside assistance and/or transport of the vehicle to an Authorized Lamborghini Dealer or Lamborghini Service Center, and reimbursement of the direct or indirect costs arising from the unavailability of the vehicle, including transport, accommodation, car hire and telephone expenses.

g) Faults not attributable to original defects in the manufacturing process due to the materials used or labor

h) Breakdowns caused by negligence, external agents or arising from unforeseeable circumstances or due to force majeure;

i) The costs to repair breakdowns due to fire, accidents, natural catastrophes, tampering with the odometer, inaccurate adjustments, alterations or modifications to the original specifications of the vehicle, modifications of or tampering with the structural parts of the vehicle.

j) The costs of any systems, devices, parts, components or accessories installed in the vehicle following delivery to the first Customer, even though said systems, devices, parts, components or accessories have since become a standard feature on Lamborghini vehicles after the manufacturing of the vehicle in question; or the costs of systems, devices, parts, components or accessories of an equivalent quality, in the event the defect is ascribable to them.

LAMBORGHINI WARRANTY (CONTINUED)

k) Installation in/on the vehicle of any equipment or part that is not a Lamborghini approved spare part (regardless of its compatibility with Lamborghini systems), as well as the cost for repairs or adjustments necessary due to the installation or use of equipment, materials or components that are not original Lamborghini (or equivalent) equipment, materials or components, if the defect is ascribable to them

l) Damage deriving from mechanical modifications, electronic modifications (including installation/use of components incompatible with the technologies used and not approved by Lamborghini), modifications to the bodywork and more generally to all systems without prior approval from Lamborghini;

m) The repair or compensation for damages to persons or property other than the vehicle itself.

n) The repair or replacement of the tires.

o) Damage arising from bad use, overloading of the vehicle or, more generally speaking, of the negligent use of same vehicle.

p) Damage arising from the inability to run the vehicle correctly, as envisaged by the relevant Owner's Handbook, including the lack of attention to warning lights and alarms, which indicate a vehicle malfunction.

q) Damage arising from using non-original Lamborghini components (or equivalent) on the vehicle, where the defect is ascribable to those components.

r) Defects deriving from premature wear of the vehicle materials, fatigue (stress) of its components deriving from unusual or intense use (e.g. races, use on tracks/circuits in accordance with regulations/instructions/protocols laid out by Lamborghini) or commercial use (e.g. rental to third parties);

s) Defects deriving from use of the vehicle not in accordance with its specific technical characteristics or its intended use;

All parts replaced under the Lamborghini New Vehicle Warranty become the property of Lamborghini.

LAPSE OF THE WARRANTY

The Customer loses the rights envisaged by this Warranty in the following cases:

a) Any type of modification made to the vehicle without the prior authorization of Automobili Lamborghini S.p.A.

b) Use of the vehicle for automotive sports events or competitions or nevertheless in ways other than those envisaged in the Owner's Handbook.

c) Use of the vehicle for commercial business, including but not limited to hire activities or event organizations, and not for private use.

d) Unauthorized repairs by an Authorized Lamborghini Dealer, Service Center or independent repairer without the skills required and suitable instruments to work on Lamborghini vehicles, where the damage is ascribable to the failure to carry out those repairs to the highest standard.

d) Bodywork damage which has not been immediately repaired to the highest standards by an Authorized Lamborghini Dealer, Service or Collision Center, or independent repairer with the skills required to work on Lamborghini vehicles, where the damage is ascribable to the failure to carry out those repairs to the highest standard.

c) Paintwork damage which has not been immediately repaired to professional standards by an Authorized Lamborghini Dealer, Service Center or Collision Center, or by an independent repair facility with the skills necessary for working on Lamborghini vehicles, if the damage is ascribable to a failure to execute said repairs to professional standards.

f) Failure by the Customer to take heed of and act on vehicle warning lights and warning messages indicating malfunctions.

g) Alteration of the vehicle odometer.

h) Non-compliance with the instructions provided by Automobili Lamborghini S.p.A. on scheduled vehicle maintenance.

i) Failure to hand over documentation to prove regular and

LAMBORGHINI WARRANTY (CONTINUED)

correct maintenance of the vehicle, including repair orders and the receipts, the register with all the interventions of assistance made, including engine oil and filter changes.

APPLICABLE LAW AND COMPETENT COURT

The Lamborghini New Vehicle Warranty is regulated by Italian law. Any dispute arising from or linked to the Lamborghini Warranty shall be decided exclusively by the Court of Bologna (Italy), without prejudice to the prevailing mandatory laws and regulations applicable in the country in which the vehicle was sold, which regulate the applicable law and competent court and provide specific regulations to protect consumers.

NORMAL VEHICLE OPERATION

The maintenance instructions for the Customer are based on the assumption that the vehicle will be used according to the intended use envisaged in the Owner's Handbook and to the limits set by law.

PRE-DELIVERY INSPECTIONS

The stamp of the Authorized Lamborghini Dealership or Service Center confirms that the pre-delivery inspection has been carried out.

To guarantee you a perfect driving experience with your new Lamborghini right from the start, we have carried out a pre-delivery inspection in accordance with the procedures prescribed by Lamborghini.

Upon delivery of the car, the Dealer will provide you with the following information:

- Run-in
- Maintenance intervals, especially with regard to driving in particularly rough conditions
- Brake fluid replacement

MAINTENANCE

We are pleased to inform you that your Lamborghini is covered by the “Manutenzione Originale” program with no extra cost for you:

the plan covers several maintenance operations necessary to keep your car in perfect condition.

You will find further details on the following pages.

SCHEDULED MAINTENANCE

In order to ensure perfect operation of your vehicle at all times, Lamborghini recommends you visit an Authorised Lamborghini Dealer or Service Centre to have the correct maintenance performed as specified in the Scheduled Maintenance Plan. We also suggest you retain all documentation and invoices relating to maintenance performed on your Lamborghini Vehicle.

The maintenance indicator is displayed on the instrument cluster display significantly in advance of the next maintenance work to be performed.

It is also possible to view the maintenance indicator at any time to check the remaining mileage before the next required maintenance operation. This can be useful, for example, if you have a long journey scheduled.

For further details, see the Owner’s Handbook.

Check the last maintenance entry recorded for information on the last work performed.

MAINTENANCE (CONTINUED)

SPECIAL MAINTENANCE

The maintenance operations marked with an asterisk on the Scheduled Maintenance Plan charts are not necessary, although they are recommended in the event of hard and/or frequent use of the vehicle under unusual driving conditions or on dusty or sandy roads.

MAINTENANCE IN THE CASE OF DEMANDING USE OF THE VEHICLE

If you drive the vehicle on particularly rough terrain, Lamborghini recommends you consult an Authorised Lamborghini Dealer or Qualified Lamborghini Workshop and ask them to check the vehicle over.

The Service Advisor at your Lamborghini Dealer will be able to tell you if your vehicle needs maintenance in advance of the usual interval due to the prevailing conditions.

***i* Note**

It is recommended you regularly check the maintenance interval indications and have the maintenance work performed promptly. Failure to follow the specified maintenance intervals in a timely manner can result in damage to the vehicle.

RECORDS IN THE MAINTENANCE BOOKLET SERVICE SCHEDULE

All maintenance work performed is duly recorded in Lamborghini's systems and in this warranty booklet in order to guarantee traceability of the operations performed on your vehicle at all times.

These records document the regular maintenance and care performed on the vehicle, helping it retain its value over time.

The specified maintenance intervals refer to vehicles used in normal driving conditions.

ORIGINAL MAINTENANCE

Our mission is to make sure Lamborghini owners enjoy an ownership experience of extraordinary quality, reliability, and peace of mind.

Your Lamborghini is covered by the "Manutenzione Originale" program with no extra cost for you. The program lasts 5 years or up to 75,000 km (46,000 mi).

In case of maintenance at an independent repair center, the customer must send an email to the address service.information@lamborghini.com attaching the relevant estimate, in order to enable Lamborghini to verify that the proposed activities are in line with maintenance guidelines. If the activities are in line with maintenance guidelines, Lamborghini will confirm this by reply email to the customer and the maintenance may be performed accordingly.

The refund will be paid at the warranty rates of the nearest dealer.

MAINTENANCE (CONTINUED)

The maintenance program stays with the vehicle regardless of change of ownership, in accordance with the terms and conditions indicated on the following pages.

WHAT THE PROGRAMME COVERS

Several scheduled maintenance operations during the first 5 years are included.

To learn about the details on what is included in your plan, please have a look at the following pages (scheduled maintenance plan).

SPARE PARTS AND FLUIDS

REPLACEMENT

The spare parts and fluids included in the plan are marked with the letter “R” (replacement) in the scheduled maintenance plan as described on the following pages.

For those operations marked with the letter “I” (inspection) in the scheduled maintenance plan, the related costs (labor, spare parts and fluids) are not included in the plan.

INTERVALS

Please refer to the scheduled maintenance plan on the following pages for the replacement intervals. .

LABOR

The labor necessary to perform the scheduled maintenance is included in the plan during its duration with no extra cost for you. This program does not include extraordinary operations or other components subject to normal wear that might be necessary to replace (e.g., brake pads, brake disks, etc.).

DURATION AND LIMITS

To make the best of the plan's value, it is strongly recommended to have every scheduled maintenance operation performed observing the intervals specified on the following pages, based on the event that occurs first.

For information on the state of the scheduled maintenance, you can contact an Authorized Dealer or a Service Center.

PROGRAM EXPIRATION

The program expires when these thresholds are exceeded:

PROGRAM EXPIRATION WHICHEVER COMES FIRST			
Package	Km	Miles	Months
5 Years	75.000	46.500	60

The program expires when the established years or mileage are reached (based on the condition that occurs first), regardless of the number of maintenance operations performed.

SCHEDULED MAINTENANCE PLAN

km indicator (x 1000) miles x 1000 years - whichever comes first	15 9 1	30 18.5 2	45 28 3	60 37 4	75 46.5 5	90 56 6	105 65 7	120 74.5 8	135 84 9	150 93 10	165 102.5 11	180 112 12
Engine:												
Visual inspection and cleaning of engine coolant system radiators (I)	X	X	X	X	X	X	X	X	X	X	X	X
Engine coolant level check (I)	X	X	X	X	X	X	X	X	X	X	X	X
Coolant level check (I)		X		X		X		X		X		X
Visual inspection of engine compartment (I)	X	X	X	X	X	X	X	X	X	X	X	X
Engine oil and oil filter change (R)	X	X	X	X	X	X	X	X	X	X	X	X
Air filter change and cleaning of filter housing (R)				X				X				X
Spark plug change (R)			X			X			X			X
Fuel Supply and Emissions, HVAC												
Visual inspection and cleaning of climate control system condenser (I)	X	X	X	X	X	X	X	X	X	X	X	X
Visual inspection of exhaust system (I)		X		X		X		X		X		X
Pollen filter change (R)		X		X		X		X		X		X

SCHEDULED MAINTENANCE PLAN (CONTINUED)

km indicator (x 1000) miles x 1000 years - whichever comes first	15 9 1	30 18.5 2	45 28 3	60 37 4	75 46.5 5	90 56 6	105 65 7	120 74.5 8	135 84 9	150 93 10	165 102.5 11	180 112 12
Transmission												
Visual inspection of transmission components (I)		X		X		X		X		X		X
Visual inspection of axle shaft boots (I)		X		X		X		X		X		X
Torque converter fluid change (R)				X				X				X
Rear differential fluid change (R)										X		
Front differential fluid change (R)										X		
ATF change (R)										X		
Wheels and Brakes												
Check of tyre pressure and wear (I)	X	X	X	X	X	X	X	X	X	X	X	X
Check on brake fluid level and condition (I)	X		X		X		X		X		X	
Brake discs and pads wear check (I)	X	X	X	X	X	X	X	X	X	X	X	X
Visual inspection of brake lines and electrical connections (I)	X	X	X	X	X	X	X	X	X	X	X	X
Spare wheel condition check (where supplied) (I)	X	X	X	X	X	X	X	X	X	X	X	X
Spare wheel change (where supplied) (R)						X						
Check that tyre mobility kit is complete and in date (where supplied) (I)	X	X	X	X	X	X	X	X	X	X	X	X
Brake fluid change (R)		X		X		X		X		X		X

SCHEDULED MAINTENANCE PLAN (CONTINUED)

km indicator (x 1000) miles x 1000 years - whichever comes first	15 9 1	30 18.5 2	45 28 3	60 37 4	75 46.5 5	90 56 6	105 65 7	120 74.5 8	135 84 9	150 93 10	165 102.5 11	180 112 12
Body												
Panoramic roof functional check (where equipped) (I)		X		X		X		X		X		X
Wiper fluid level check (I)	X	X	X	X	X	X	X	X	X	X	X	X
Windscreen washer system functional check (windscreen, headlights, night vision camera) (I)	X	X	X	X	X	X	X	X	X	X	X	X
Windscreen wiper blades condition check (I)	X	X	X	X	X	X	X	X	X	X	X	X
Functional and condition check on seatbelts and relative fastening system (I)		X		X		X		X		X		X
Inspection and cleaning of passenger compartment air intake grille and water drain points (I)		X		X		X		X		X		X
Visual inspection of underbody (I)		X		X		X		X		X		X
Visual inspection of rear suspension stone guards (I)		X		X		X		X		X		X
Check on correct installation of underbody protection and wheel arches (I)		X		X		X		X		X		X
Bodywork corrosion check (I)		X		X		X		X		X		X
Check that vehicle tool kit is complete (I)		X		X		X		X		X		X
Panoramic roof cleaning and lubrication (where equipped) (I)		X		X		X		X		X		X
Lubrication of door, engine bonnet and rear hatch hinges (I)		X		X		X		X		X		X

SCHEDULED MAINTENANCE PLAN (CONTINUED)

km indicator (x 1000) miles x 1000 years - whichever comes first	15 9 1	30 18.5 2	45 28 3	60 37 4	75 46.5 5	90 56 6	105 65 7	120 74.5 8	135 84 9	150 93 10	165 102.5 11	180 112 12
Electrical System												
Headlight alignment check (I)		X		X		X		X		X		X
External lamps and lights functional check (front and rear) (I)		X		X		X		X		X		X
Brake lights functional check (I)		X		X		X		X		X		X
Interior lights functional check (I)		X		X		X		X		X		X
Horn functional check (I)		X		X		X		X		X		X
Instrument cluster lights check (I)		X		X		X		X		X		X
Battery inspection and cleaning of terminals (I)		X		X		X		X		X		X
High-voltage battery cooling system inspection - System level check (I)	X	X	X	X	X	X	X	X	X	X	X	X
High-voltage battery check (SOH) (I)	X	X	X	X	X	X	X	X	X	X	X	X
Cigarette lighter/12V socket functional check (I)		X		X		X		X		X		X
Maintenance interval reminder reset (I)	X	X	X	X	X	X	X	X	X	X	X	X
Diagnostic errors report saving (I)	X	X	X	X	X	X	X	X	X	X	X	X
On-Road Test												
On-road test (I)	X	X	X	X	X	X	X	X	X	X	X	X

REPAIR OF STRUCTURAL PARTS

Considering the advanced technology and special materials used to manufacture your vehicle, any structural repairs must be made by a Collision Center or by third parties authorized to carry out specific repairs and use said special materials. The repairs must also be recorded on the special coupons attached. The points where the repair was carried out must be marked on the diagram.

i Note

In addition to certifying that the work has been performed to professional standards, this repair certificate is also valid for warranty purposes and contributes, together with the confirmation provided by the Maintenance Coupons, to maintaining the value of your Lamborghini.

Die reparierten tragenden Bauteile in der Abbildung markieren. Reparatur an den markierten Stellen durchgeföhrt
Mark the repaired structural components on the diagram. Repairs were performed on the components marked with a circle

Datum, Date: __/__/__



FAKSIMILE

Stempel und Unterschrift des Lamborghini-Vertragshändlers
Stamp and signature of the Authorized Lamborghini dealer

HIGH-VOLTAGE BATTERY WARRANTY

In addition to the warranty conditions outlined above, Lamborghini warranties high-voltage batteries for a period of eight (8) years or 100,000 miles (160,000 km), whichever comes first.

A gradual reduction in battery energy content within the warranty period is a normal feature of a high-voltage battery and does not constitute a defect within the meaning of this warranty.

The life of the battery depends on correct use and following the necessary precautions during charging, as specified in the Owner's Handbook. Incorrect charging procedures could lead to malfunctions or a reduction in the battery's state of health (SOH), and any warranty claims may be rejected in this case.

The high-voltage battery warranty does not apply in the event that any problems have been caused by its incorrect use, management or maintenance (refer to the EXCLUSIONS FROM THE LAMBORGHINI NEW VEHICLE WARRANTY section).

The battery's state of health (SOH) can be checked by your Lamborghini Dealer. Lamborghini will comply with any specific legislative requirements concerning hybrid vehicles and relating to the battery's state of health (SOH) and its usable capacity.



Coupon – Kontrollen vor der Übergabe Pre-delivery inspections coupon

Hiermit wird bestätigt, dass alle Kontrollen vor der Übergabe nach den von Automobili Lamborghini S.p.A. vorgeschriebenen Verfahren durchgeführt wurden und dass das Fahrzeug in dem für den Verkauf erforderlichen einwandfreien Zustand ist.

This certifies that all pre-delivery inspections have been carried out according to the procedures specified by Automobili Lamborghini S.p.A. and that the vehicle is suitable for sale.

Stempel und Unterschrift des Lamborghini-Vertragshändlers / Stamp and signature of the Authorized Lamborghini Dealer

dd

mm

yy

Datum / Date

Coupon – Kontrollen vor der Übergabe / Pre-delivery inspections coupon

Modell / Model

Fahrgestell-Nr. / Chassis No.

Kilometerstand / Mileage

Datum / Date

Name des Fahrzeugbesitzers / Customer's name

Adresse / Address

Lamborghini-Vertragshändler / Authorized Lamborghini Dealer

Servicebestätigung Service confirmation

Laufleistungsabhängiger Service / Mileage service coupon

Zeitabhängiger Service / Yearly service coupon

dd	mm	yy
----	----	----

Datum / Date

K	M					ODER	M	I	L	E	S	
---	---	--	--	--	--	------	---	---	---	---	---	--

Die erforderlichen Arbeiten sind im Plan für regelmäßige Wartung aufgeführt.
The required service operations are shown in the Scheduled Maintenance Plan.

Bremsflüssigkeitswechsel / Brake fluid replacement

Ausführendes Service Center / Service Center performing service

Nächster Service / Next service

dd	mm	yy
----	----	----

Datum / Date

K	M					ODER	M	I	L	E	S	
---	---	--	--	--	--	------	---	---	---	---	---	--

Km/Meilen oder Jahre, die zuerst eintretende Bedingung
Km/Miles or years, whichever comes first

Servicebestätigung Service confirmation

Laufleistungsabhängiger Service / Mileage service coupon

Zeitabhängiger Service / Yearly service coupon

dd	mm	yy
----	----	----

Datum / Date

K	M					ODER	M	I	L	E	S	
---	---	--	--	--	--	------	---	---	---	---	---	--

Die erforderlichen Arbeiten sind im Plan für regelmäßige Wartung aufgeführt.
The required service operations are shown in the Scheduled Maintenance Plan.

Bremsflüssigkeitswechsel / Brake fluid replacement

Ausführendes Service Center / Service Center performing service

Nächster Service / Next service

dd	mm	yy
----	----	----

Datum / Date

K	M					ODER	M	I	L	E	S	
---	---	--	--	--	--	------	---	---	---	---	---	--

Km/Meilen oder Jahre, die zuerst eintretende Bedingung
Km/Miles or years, whichever comes first

Servicebestätigung Service confirmation

Laufleistungsabhängiger Service / Mileage service coupon

Zeitabhängiger Service / Yearly service coupon

dd	mm	yy
----	----	----

Datum / Date

K	M					ODER	M	I	L	E	S	
---	---	--	--	--	--	------	---	---	---	---	---	--

Die erforderlichen Arbeiten sind im Plan für regelmäßige Wartung aufgeführt.
The required service operations are shown in the Scheduled Maintenance Plan.

Bremsflüssigkeitswechsel / Brake fluid replacement

Ausführendes Service Center / Service Center performing service

Nächster Service / Next service

dd	mm	yy
----	----	----

Datum / Date

K	M					ODER	M	I	L	E	S	
---	---	--	--	--	--	------	---	---	---	---	---	--

Km/Meilen oder Jahre, die zuerst eintretende Bedingung
Km/Miles or years, whichever comes first

Servicebestätigung Service confirmation

Laufleistungsabhängiger Service / Mileage service coupon

Zeitabhängiger Service / Yearly service coupon

dd	mm	yy
----	----	----

Datum / Date

K	M					ODER	M	I	L	E	S	
---	---	--	--	--	--	------	---	---	---	---	---	--

Die erforderlichen Arbeiten sind im Plan für regelmäßige Wartung aufgeführt.
The required service operations are shown in the Scheduled Maintenance Plan.

Bremsflüssigkeitswechsel / Brake fluid replacement

Ausführendes Service Center / Service Center performing service

Nächster Service / Next service

dd	mm	yy
----	----	----

Datum / Date

K	M					ODER	M	I	L	E	S	
---	---	--	--	--	--	------	---	---	---	---	---	--

Km/Meilen oder Jahre, die zuerst eintretende Bedingung
Km/Miles or years, whichever comes first

Servicebestätigung Service confirmation

Laufleistungsabhängiger Service / Mileage service coupon

Zeitabhängiger Service / Yearly service coupon

dd	mm	yy
----	----	----

Datum / Date

K	M					ODER	M	I	L	E	S	
---	---	--	--	--	--	------	---	---	---	---	---	--

Die erforderlichen Arbeiten sind im Plan für regelmäßige Wartung aufgeführt.
The required service operations are shown in the Scheduled Maintenance Plan.

Bremsflüssigkeitswechsel / Brake fluid replacement

Ausführendes Service Center / Service Center performing service

Nächster Service / Next service

dd	mm	yy
----	----	----

Datum / Date

K	M					ODER	M	I	L	E	S	
---	---	--	--	--	--	------	---	---	---	---	---	--

Km/Meilen oder Jahre, die zuerst eintretende Bedingung
Km/Miles or years, whichever comes first

Servicebestätigung Service confirmation

Laufleistungsabhängiger Service / Mileage service coupon

Zeitabhängiger Service / Yearly service coupon

dd	mm	yy
----	----	----

Datum / Date

K	M					ODER	M	I	L	E	S	
---	---	--	--	--	--	------	---	---	---	---	---	--

Die erforderlichen Arbeiten sind im Plan für regelmäßige Wartung aufgeführt.
The required service operations are shown in the Scheduled Maintenance Plan.

Bremsflüssigkeitswechsel / Brake fluid replacement

Ausführendes Service Center / Service Center performing service

Nächster Service / Next service

dd	mm	yy
----	----	----

Datum / Date

K	M					ODER	M	I	L	E	S	
---	---	--	--	--	--	------	---	---	---	---	---	--

Km/Meilen oder Jahre, die zuerst eintretende Bedingung
Km/Miles or years, whichever comes first

Servicebestätigung Service confirmation

Laufleistungsabhängiger Service / Mileage service coupon

Zeitabhängiger Service / Yearly service coupon

dd	mm	yy
----	----	----

Datum / Date

K	M					ODER	M	I	L	E	S	
---	---	--	--	--	--	------	---	---	---	---	---	--

Die erforderlichen Arbeiten sind im Plan für regelmäßige Wartung aufgeführt.
The required service operations are shown in the Scheduled Maintenance Plan.

Bremsflüssigkeitswechsel / Brake fluid replacement

Ausführendes Service Center / Service Center performing service

Nächster Service / Next service

dd	mm	yy
----	----	----

Datum / Date

K	M					ODER	M	I	L	E	S	
---	---	--	--	--	--	------	---	---	---	---	---	--

Km/Meilen oder Jahre, die zuerst eintretende Bedingung
Km/Miles or years, whichever comes first

Servicebestätigung Service confirmation

Laufleistungsabhängiger Service / Mileage service coupon

Zeitabhängiger Service / Yearly service coupon

dd	mm	yy
----	----	----

Datum / Date

K	M					ODER	M	I	L	E	S	
---	---	--	--	--	--	------	---	---	---	---	---	--

Die erforderlichen Arbeiten sind im Plan für regelmäßige Wartung aufgeführt.
The required service operations are shown in the Scheduled Maintenance Plan.

Bremsflüssigkeitswechsel / Brake fluid replacement

Ausführendes Service Center / Service Center performing service

Nächster Service / Next service

dd	mm	yy
----	----	----

Datum / Date

K	M					ODER	M	I	L	E	S	
---	---	--	--	--	--	------	---	---	---	---	---	--

Km/Meilen oder Jahre, die zuerst eintretende Bedingung
Km/Miles or years, whichever comes first

Servicebestätigung Service confirmation

Laufleistungsabhängiger Service / Mileage service coupon

Zeitabhängiger Service / Yearly service coupon

dd	mm	yy
----	----	----

Datum / Date

K	M					ODER	M	I	L	E	S	
---	---	--	--	--	--	------	---	---	---	---	---	--

Die erforderlichen Arbeiten sind im Plan für regelmäßige Wartung aufgeführt.
The required service operations are shown in the Scheduled Maintenance Plan.

Bremsflüssigkeitswechsel / Brake fluid replacement

Ausführendes Service Center / Service Center performing service

Nächster Service / Next service

dd	mm	yy
----	----	----

Datum / Date

K	M					ODER	M	I	L	E	S	
---	---	--	--	--	--	------	---	---	---	---	---	--

Km/Meilen oder Jahre, die zuerst eintretende Bedingung
Km/Miles or years, whichever comes first

Servicebestätigung Service confirmation

Laufleistungsabhängiger Service / Mileage service coupon

Zeitabhängiger Service / Yearly service coupon

dd	mm	yy
----	----	----

Datum / Date

K	M					ODER	M	I	L	E	S	
---	---	--	--	--	--	------	---	---	---	---	---	--

Die erforderlichen Arbeiten sind im Plan für regelmäßige Wartung aufgeführt.
The required service operations are shown in the Scheduled Maintenance Plan.

Bremsflüssigkeitswechsel / Brake fluid replacement

Ausführendes Service Center / Service Center performing service

Nächster Service / Next service

dd	mm	yy
----	----	----

Datum / Date

K	M					ODER	M	I	L	E	S	
---	---	--	--	--	--	------	---	---	---	---	---	--

Km/Meilen oder Jahre, die zuerst eintretende Bedingung
Km/Miles or years, whichever comes first

Servicebestätigung Service confirmation

Laufleistungsabhängiger Service / Mileage service coupon

Zeitabhängiger Service / Yearly service coupon

dd	mm	yy
----	----	----

Datum / Date

K	M					ODER	M	I	L	E	S	
---	---	--	--	--	--	------	---	---	---	---	---	--

Die erforderlichen Arbeiten sind im Plan für regelmäßige Wartung aufgeführt.
The required service operations are shown in the Scheduled Maintenance Plan.

Bremsflüssigkeitswechsel / Brake fluid replacement

Ausführendes Service Center / Service Center performing service

Nächster Service / Next service

dd	mm	yy
----	----	----

Datum / Date

K	M					ODER	M	I	L	E	S	
---	---	--	--	--	--	------	---	---	---	---	---	--

Km/Meilen oder Jahre, die zuerst eintretende Bedingung
Km/Miles or years, whichever comes first

Servicebestätigung Service confirmation

Laufleistungsabhängiger Service / Mileage service coupon

Zeitabhängiger Service / Yearly service coupon

dd	mm	yy
----	----	----

Datum / Date

K	M					ODER	M	I	L	E	S	
---	---	--	--	--	--	------	---	---	---	---	---	--

Die erforderlichen Arbeiten sind im Plan für regelmäßige Wartung aufgeführt.
The required service operations are shown in the Scheduled Maintenance Plan.

Bremsflüssigkeitswechsel / Brake fluid replacement

Ausführendes Service Center / Service Center performing service

Nächster Service / Next service

dd	mm	yy
----	----	----

Datum / Date

K	M					ODER	M	I	L	E	S	
---	---	--	--	--	--	------	---	---	---	---	---	--

Km/Meilen oder Jahre, die zuerst eintretende Bedingung
Km/Miles or years, whichever comes first

Servicebestätigung Service confirmation

Laufleistungsabhängiger Service / Mileage service coupon

Zeitabhängiger Service / Yearly service coupon

dd	mm	yy
----	----	----

Datum / Date

K	M					ODER	M	I	L	E	S	
---	---	--	--	--	--	------	---	---	---	---	---	--

Die erforderlichen Arbeiten sind im Plan für regelmäßige Wartung aufgeführt.
The required service operations are shown in the Scheduled Maintenance Plan.

Bremsflüssigkeitswechsel / Brake fluid replacement

Ausführendes Service Center / Service Center performing service

Nächster Service / Next service

dd	mm	yy
----	----	----

Datum / Date

K	M					ODER	M	I	L	E	S	
---	---	--	--	--	--	------	---	---	---	---	---	--

Km/Meilen oder Jahre, die zuerst eintretende Bedingung
Km/Miles or years, whichever comes first

Servicebestätigung Service confirmation

Laufleistungsabhängiger Service / Mileage service coupon

Zeitabhängiger Service / Yearly service coupon

dd	mm	yy
----	----	----

Datum / Date

K	M					ODER	M	I	L	E	S	
---	---	--	--	--	--	------	---	---	---	---	---	--

Die erforderlichen Arbeiten sind im Plan für regelmäßige Wartung aufgeführt.
The required service operations are shown in the Scheduled Maintenance Plan.

Bremsflüssigkeitswechsel / Brake fluid replacement

Ausführendes Service Center / Service Center performing service

Nächster Service / Next service

dd	mm	yy
----	----	----

Datum / Date

K	M					ODER	M	I	L	E	S	
---	---	--	--	--	--	------	---	---	---	---	---	--

Km/Meilen oder Jahre, die zuerst eintretende Bedingung
Km/Miles or years, whichever comes first

Servicebestätigung Service confirmation

Laufleistungsabhängiger Service / Mileage service coupon

Zeitabhängiger Service / Yearly service coupon

dd	mm	yy
----	----	----

Datum / Date

K	M					ODER	M	I	L	E	S	
---	---	--	--	--	--	------	---	---	---	---	---	--

Die erforderlichen Arbeiten sind im Plan für regelmäßige Wartung aufgeführt.
The required service operations are shown in the Scheduled Maintenance Plan.

Bremsflüssigkeitswechsel / Brake fluid replacement

Ausführendes Service Center / Service Center performing service

Nächster Service / Next service

dd	mm	yy
----	----	----

Datum / Date

K	M					ODER	M	I	L	E	S	
---	---	--	--	--	--	------	---	---	---	---	---	--

Km/Meilen oder Jahre, die zuerst eintretende Bedingung
Km/Miles or years, whichever comes first

Servicebestätigung Service confirmation

Laufleistungsabhängiger Service / Mileage service coupon

Zeitabhängiger Service / Yearly service coupon

dd	mm	yy
----	----	----

Datum / Date

K	M					ODER	M	I	L	E	S	
---	---	--	--	--	--	------	---	---	---	---	---	--

Die erforderlichen Arbeiten sind im Plan für regelmäßige Wartung aufgeführt.
The required service operations are shown in the Scheduled Maintenance Plan.

Bremsflüssigkeitswechsel / Brake fluid replacement

Ausführendes Service Center / Service Center performing service

Nächster Service / Next service

dd	mm	yy
----	----	----

Datum / Date

K	M					ODER	M	I	L	E	S	
---	---	--	--	--	--	------	---	---	---	---	---	--

Km/Meilen oder Jahre, die zuerst eintretende Bedingung
Km/Miles or years, whichever comes first

Servicebestätigung Service confirmation

Laufleistungsabhängiger Service / Mileage service coupon

Zeitabhängiger Service / Yearly service coupon

dd	mm	yy
----	----	----

Datum / Date

K	M					ODER	M	I	L	E	S	
---	---	--	--	--	--	------	---	---	---	---	---	--

Die erforderlichen Arbeiten sind im Plan für regelmäßige Wartung aufgeführt.
The required service operations are shown in the Scheduled Maintenance Plan.

Bremsflüssigkeitswechsel / Brake fluid replacement

Ausführendes Service Center / Service Center performing service

Nächster Service / Next service

dd	mm	yy
----	----	----

Datum / Date

K	M					ODER	M	I	L	E	S	
---	---	--	--	--	--	------	---	---	---	---	---	--

Km/Meilen oder Jahre, die zuerst eintretende Bedingung
Km/Miles or years, whichever comes first

Servicebestätigung Service confirmation

Laufleistungsabhängiger Service / Mileage service coupon

Zeitabhängiger Service / Yearly service coupon

dd	mm	yy
----	----	----

Datum / Date

K	M					ODER	M	I	L	E	S	
---	---	--	--	--	--	------	---	---	---	---	---	--

Die erforderlichen Arbeiten sind im Plan für regelmäßige Wartung aufgeführt.
The required service operations are shown in the Scheduled Maintenance Plan.

Bremsflüssigkeitswechsel / Brake fluid replacement

Ausführendes Service Center / Service Center performing service

Nächster Service / Next service

dd	mm	yy
----	----	----

Datum / Date

K	M					ODER	M	I	L	E	S	
---	---	--	--	--	--	------	---	---	---	---	---	--

Km/Meilen oder Jahre, die zuerst eintretende Bedingung
Km/Miles or years, whichever comes first

Servicebestätigung Service confirmation

Laufleistungsabhängiger Service / Mileage service coupon

Zeitabhängiger Service / Yearly service coupon

dd	mm	yy
----	----	----

Datum / Date

K	M					ODER	M	I	L	E	S	
---	---	--	--	--	--	------	---	---	---	---	---	--

Die erforderlichen Arbeiten sind im Plan für regelmäßige Wartung aufgeführt.
The required service operations are shown in the Scheduled Maintenance Plan.

Bremsflüssigkeitswechsel / Brake fluid replacement

Ausführendes Service Center / Service Center performing service

Nächster Service / Next service

dd	mm	yy
----	----	----

Datum / Date

K	M					ODER	M	I	L	E	S	
---	---	--	--	--	--	------	---	---	---	---	---	--

Km/Meilen oder Jahre, die zuerst eintretende Bedingung
Km/Miles or years, whichever comes first

Servicebestätigung Service confirmation

Laufleistungsabhängiger Service / Mileage service coupon

Zeitabhängiger Service / Yearly service coupon

dd	mm	yy
----	----	----

Datum / Date

K	M					ODER	M	I	L	E	S	
---	---	--	--	--	--	------	---	---	---	---	---	--

Die erforderlichen Arbeiten sind im Plan für regelmäßige Wartung aufgeführt.
The required service operations are shown in the Scheduled Maintenance Plan.

Bremsflüssigkeitswechsel / Brake fluid replacement

Ausführendes Service Center / Service Center performing service

Nächster Service / Next service

dd	mm	yy
----	----	----

Datum / Date

K	M					ODER	M	I	L	E	S	
---	---	--	--	--	--	------	---	---	---	---	---	--

Km/Meilen oder Jahre, die zuerst eintretende Bedingung
Km/Miles or years, whichever comes first

Servicebestätigung Service confirmation

Laufleistungsabhängiger Service / Mileage service coupon

Zeitabhängiger Service / Yearly service coupon

dd	mm	yy
----	----	----

Datum / Date

K	M					ODER	M	I	L	E	S	
---	---	--	--	--	--	------	---	---	---	---	---	--

Die erforderlichen Arbeiten sind im Plan für regelmäßige Wartung aufgeführt.
The required service operations are shown in the Scheduled Maintenance Plan.

Bremsflüssigkeitswechsel / Brake fluid replacement

Ausführendes Service Center / Service Center performing service

Nächster Service / Next service

dd	mm	yy
----	----	----

Datum / Date

K	M					ODER	M	I	L	E	S	
---	---	--	--	--	--	------	---	---	---	---	---	--

Km/Meilen oder Jahre, die zuerst eintretende Bedingung
Km/Miles or years, whichever comes first

Servicebestätigung Service confirmation

Laufleistungsabhängiger Service / Mileage service coupon

Zeitabhängiger Service / Yearly service coupon

dd	mm	yy
----	----	----

Datum / Date

K	M					ODER	M	I	L	E	S	
---	---	--	--	--	--	------	---	---	---	---	---	--

Die erforderlichen Arbeiten sind im Plan für regelmäßige Wartung aufgeführt.
The required service operations are shown in the Scheduled Maintenance Plan.

Bremsflüssigkeitswechsel / Brake fluid replacement

Ausführendes Service Center / Service Center performing service

Nächster Service / Next service

dd	mm	yy
----	----	----

Datum / Date

K	M					ODER	M	I	L	E	S	
---	---	--	--	--	--	------	---	---	---	---	---	--

Km/Meilen oder Jahre, die zuerst eintretende Bedingung
Km/Miles or years, whichever comes first

Servicebestätigung Service confirmation

Laufleistungsabhängiger Service / Mileage service coupon

Zeitabhängiger Service / Yearly service coupon

dd	mm	yy
----	----	----

Datum / Date

K	M					ODER	M	I	L	E	S	
---	---	--	--	--	--	------	---	---	---	---	---	--

Die erforderlichen Arbeiten sind im Plan für regelmäßige Wartung aufgeführt.
The required service operations are shown in the Scheduled Maintenance Plan.

Bremsflüssigkeitswechsel / Brake fluid replacement

Ausführendes Service Center / Service Center performing service

Nächster Service / Next service

dd	mm	yy
----	----	----

Datum / Date

K	M					ODER	M	I	L	E	S	
---	---	--	--	--	--	------	---	---	---	---	---	--

Km/Meilen oder Jahre, die zuerst eintretende Bedingung
Km/Miles or years, whichever comes first

Servicebestätigung Service confirmation

Laufleistungsabhängiger Service / Mileage service coupon

Zeitabhängiger Service / Yearly service coupon

dd	mm	yy
----	----	----

Datum / Date

K	M					ODER	M	I	L	E	S	
---	---	--	--	--	--	------	---	---	---	---	---	--

Die erforderlichen Arbeiten sind im Plan für regelmäßige Wartung aufgeführt.
The required service operations are shown in the Scheduled Maintenance Plan.

Bremsflüssigkeitswechsel / Brake fluid replacement

Ausführendes Service Center / Service Center performing service

Nächster Service / Next service

dd	mm	yy
----	----	----

Datum / Date

K	M					ODER	M	I	L	E	S	
---	---	--	--	--	--	------	---	---	---	---	---	--

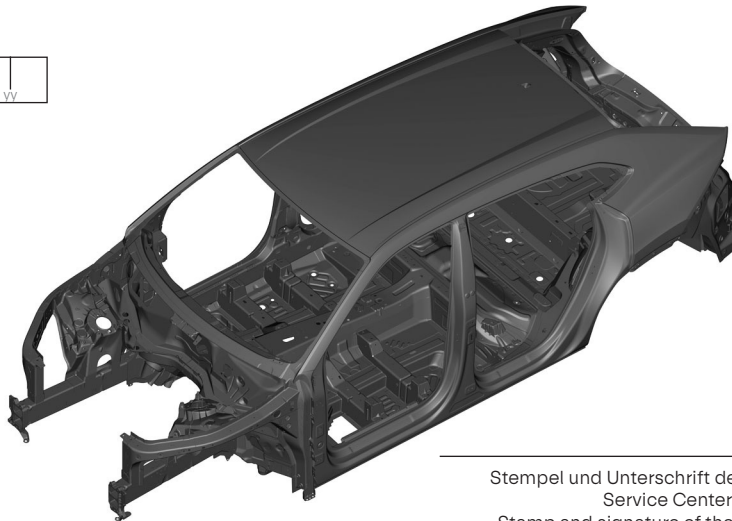
Km/Meilen oder Jahre, die zuerst eintretende Bedingung
Km/Miles or years, whichever comes first

Reparatur von tragenden Bauteilen Repair of structural parts

Die reparierten tragenden Bauteile in der Abbildung markieren. Reparatur an den markierten Stellen durchgeführt.
Mark the repaired structural components on the diagram. Repairs were performed on the components marked with a circle.

<input type="text"/>	<input type="text"/>	<input type="text"/>
dd	mm	yy

Datum / Date



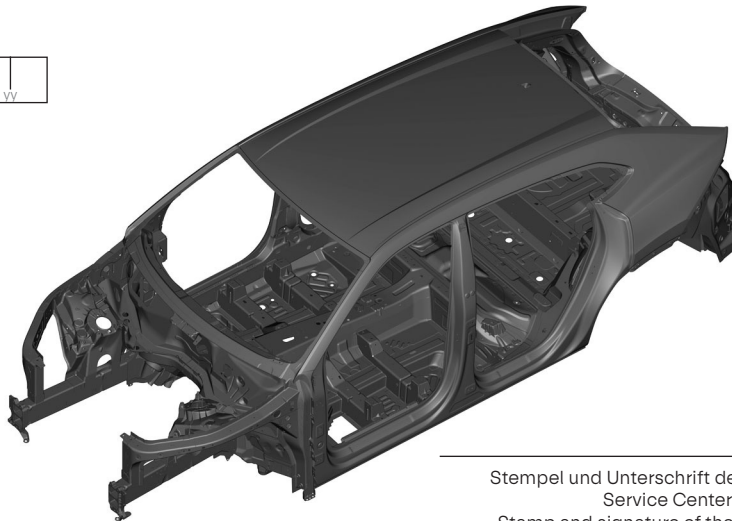
Stempel und Unterschrift des Lamborghini-Vertragshändlers
Service Centers / Collision Centers
Stamp and signature of the Authorized Lamborghini Dealer
Service Center / Collision Center

Reparatur von tragenden Bauteilen Repair of structural parts

Die reparierten tragenden Bauteile in der Abbildung markieren. Reparatur an den markierten Stellen durchgeführt.
Mark the repaired structural components on the diagram. Repairs were performed on the components marked with a circle.

<input type="text"/>	<input type="text"/>	<input type="text"/>
dd	mm	yy

Datum / Date

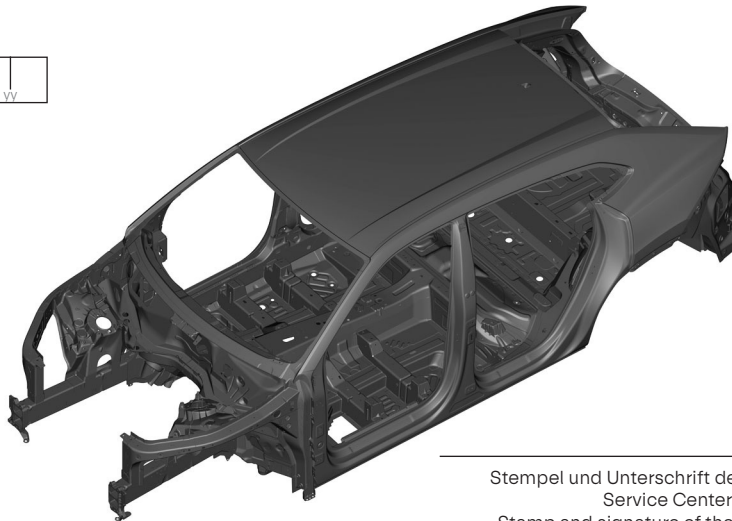


Stempel und Unterschrift des Lamborghini-Vertragshändlers
Service Centers / Collision Centers
Stamp and signature of the Authorized Lamborghini Dealer
Service Center / Collision Center

Reparatur von tragenden Bauteilen Repair of structural parts

Die reparierten tragenden Bauteile in der Abbildung markieren. Reparatur an den markierten Stellen durchgeführt.
Mark the repaired structural components on the diagram. Repairs were performed on the components marked with a circle.

Datum / Date



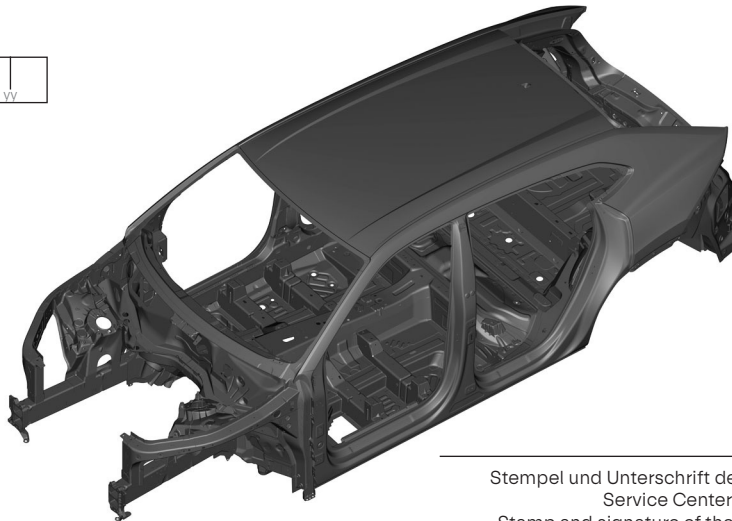
Stempel und Unterschrift des Lamborghini-Vertragshändlers
Service Centers / Collision Centers
Stamp and signature of the Authorized Lamborghini Dealer
Service Center / Collision Center

Reparatur von tragenden Bauteilen Repair of structural parts

Die reparierten tragenden Bauteile in der Abbildung markieren. Reparatur an den markierten Stellen durchgeführt.
Mark the repaired structural components on the diagram. Repairs were performed on the components marked with a circle.

<input type="text"/>	<input type="text"/>	<input type="text"/>
dd	mm	yy

Datum / Date



Stempel und Unterschrift des Lamborghini-Vertragshändlers
Service Centers / Collision Centers
Stamp and signature of the Authorized Lamborghini Dealer
Service Center / Collision Center

Airbag-Ersatz / Airbag Replacement

Das Airbagsystem kann nur einmal aktiviert werden. Wurde der Airbag einmal ausgelöst oder funktioniert dieser nicht einwandfrei, muss er ersetzt werden. Eine Kopie des Dokuments, das den Ersatz des Airbags bescheinigt, wird bei Ihrem Lamborghini-Vertragshändler oder Service Center aufbewahrt. Daher ist es im Falle eines Ersatzes aufgrund eines Unfalls oder einer Fehlfunktion notwendig, den Coupon „Airbag-Ersatz“ vollständig und sorgfältig ausgefüllt einzusenden. Automobili Lamborghini S.p.A. weist darauf hin, dass das Airbag-System nur dann unter Garantiebedingungen ausgewechselt wird, wenn das technische Problem während des Geltungszeitraums der gewährten Garantie auftritt.

An airbag can be used only once. After an airbag has inflated or malfunctioned, it must be replaced. A record of the replacement of the airbag will be kept at your Authorized Lamborghini Dealer or Service Center.

If an airbag must be replaced due to accident or malfunction, fill out and send the "Airbag Replacement" coupon. Automobili Lamborghini S.p.A. reminds you that the airbag will be replaced under warranty only if the technical problem with the airbag occurred during the regular warranty period.

- | | |
|--|---|
| <input type="checkbox"/> Fahrerairbag
Driver's airbag | <input type="checkbox"/> Beifahrerairbag
Passenger's airbag |
| <input type="checkbox"/> Seitenairbag links
Lhs side airbag | <input type="checkbox"/> Seitenairbag rechts
Rhs side airbag |
| <input type="checkbox"/> Knieairbag links
Lhs side knee airbag | <input type="checkbox"/> Knieairbag rechts
Rhs side knee airbag |
| <input type="checkbox"/> Gurtstraffer links
Lhs pre-tensioners | <input type="checkbox"/> Gurtstraffer rechts
Rhs pre-tensioners |
| <input type="checkbox"/> Airbag-Steuergerät
Airbag control unit | <input type="checkbox"/> Insassenerfassungssensor
Weight-sensing mat |

Die mit X gekennzeichneten Airbagmodule wurden ersetzt am
The airbag modules marked with an X were replaced on

dd	mm	yy
----	----	----

Datum / Date

K	M								
---	---	--	--	--	--	--	--	--	--

ODER

M	I	L	E	S
---	---	---	---	---

Stempel und Unterschrift / Stamp and signature

Airbag-Ersatz / Airbag Replacement



Fahrgestell-Nr. / Chassis No.

- | | |
|--|---|
| <input type="checkbox"/> Fahrerairbag
Driver's airbag | <input type="checkbox"/> Beifahrerairbag
Passenger's airbag |
| <input type="checkbox"/> Seitenairbag links
Lhs side airbag | <input type="checkbox"/> Seitenairbag rechts
Rhs side airbag |
| <input type="checkbox"/> Knieairbag links
Lhs side knee airbag | <input type="checkbox"/> Knieairbag rechts
Rhs side knee airbag |
| <input type="checkbox"/> Gurtstraffer links
Lhs pre-tensioners | <input type="checkbox"/> Gurtstraffer rechts
Rhs pre-tensioners |
| <input type="checkbox"/> Airbag-Steuergerät
Airbag control unit | <input type="checkbox"/> Insassenerfassungssensor
Weight-sensing mat |

Die mit X gekennzeichneten Airbagmodule wurden ersetzt am
The airbag modules marked with an X were replaced on

dd	mm	yy
----	----	----

Datum / Date

K	M								
---	---	--	--	--	--	--	--	--	--

ODER

M	I	L	E	S
---	---	---	---	---

Entfernen Sie von den ersetzten und den neuen Komponenten die entsprechenden Strichcodes und kleben Sie diese auf die Rückseite des vorliegenden Coupons.

Please remove the bar codes from all replaced components and new components, and stick the bar codes on the back of this coupon.

Stempel und Unterschrift / Stamp and signature



An die im Kapitel „IM GEBIET ZU KONTAKTIERENDES UNTERNEHMEN“ angegebene Adresse senden
Send to the address mentioned in Chapter "ORGANIZATION TO CONTACT IN THE TERRITORY"

Original-Airbag
Original Airbag

Ersatz-Airbag
Replacement Airbag

Entfernen Sie von den ersetzten und den neuen Komponenten die entsprechenden Strichcodes und kleben Sie sie in dieses Feld!
Please remove the bar codes from all replaced components and new components, and stick the bar codes in this box.



Airbag-Ersatz / Airbag Replacement

Das Airbagsystem kann nur einmal aktiviert werden. Wurde der Airbag einmal ausgelöst oder funktioniert dieser nicht einwandfrei, muss er ersetzt werden. Eine Kopie des Dokuments, das den Ersatz des Airbags bescheinigt, wird bei Ihrem Lamborghini-Vertragshändler oder Service Center aufbewahrt. Daher ist es im Falle eines Ersatzes aufgrund eines Unfalls oder einer Fehlfunktion notwendig, den Coupon „Airbag-Ersatz“ vollständig und sorgfältig ausgefüllt einzusenden. Automobili Lamborghini S.p.A. weist darauf hin, dass das Airbag-System nur dann unter Garantiebedingungen ausgewechselt wird, wenn das technische Problem während des Geltungszeitraums der gewährten Garantie auftritt.

An airbag can be used only once. After an airbag has inflated or malfunctioned, it must be replaced. A record of the replacement of the airbag will be kept at your Authorized Lamborghini Dealer or Service Center.

If an airbag must be replaced due to accident or malfunction, fill out and send the "Airbag Replacement" coupon. Automobili Lamborghini S.p.A. reminds you that the airbag will be replaced under warranty only if the technical problem with the airbag occurred during the regular warranty period.

- | | |
|--|---|
| <input type="checkbox"/> Fahrerairbag
Driver's airbag | <input type="checkbox"/> Beifahrerairbag
Passenger's airbag |
| <input type="checkbox"/> Seitenairbag links
Lhs side airbag | <input type="checkbox"/> Seitenairbag rechts
Rhs side airbag |
| <input type="checkbox"/> Knieairbag links
Lhs side knee airbag | <input type="checkbox"/> Knieairbag rechts
Rhs side knee airbag |
| <input type="checkbox"/> Gurtstraffer links
Lhs pre-tensioners | <input type="checkbox"/> Gurtstraffer rechts
Rhs pre-tensioners |
| <input type="checkbox"/> Airbag-Steuergerät
Airbag control unit | <input type="checkbox"/> Insassenerfassungssensor
Weight-sensing mat |

Die mit X gekennzeichneten Airbagmodule wurden ersetzt am
The airbag modules marked with an X were replaced on

dd	mm	yy
----	----	----

Datum / Date

K	M									ODER	M	I	L	E	S
---	---	--	--	--	--	--	--	--	--	------	---	---	---	---	---

Stempel und Unterschrift / Stamp and signature

Airbag-Ersatz / Airbag Replacement



Fahrgestell-Nr. / Chassis No.

- | | |
|--|---|
| <input type="checkbox"/> Fahrerairbag
Driver's airbag | <input type="checkbox"/> Beifahrerairbag
Passenger's airbag |
| <input type="checkbox"/> Seitenairbag links
Lhs side airbag | <input type="checkbox"/> Seitenairbag rechts
Rhs side airbag |
| <input type="checkbox"/> Knieairbag links
Lhs side knee airbag | <input type="checkbox"/> Knieairbag rechts
Rhs side knee airbag |
| <input type="checkbox"/> Gurtstraffer links
Lhs pre-tensioners | <input type="checkbox"/> Gurtstraffer rechts
Rhs pre-tensioners |
| <input type="checkbox"/> Airbag-Steuergerät
Airbag control unit | <input type="checkbox"/> Insassenerfassungssensor
Weight-sensing mat |

Die mit X gekennzeichneten Airbagmodule wurden ersetzt am
The airbag modules marked with an X were replaced on

dd	mm	yy
----	----	----

Datum / Date

K	M									ODER	M	I	L	E	S
---	---	--	--	--	--	--	--	--	--	------	---	---	---	---	---

Entfernen Sie von den ersetzten und den neuen Komponenten die entsprechenden Strichcodes und kleben Sie diese auf die Rückseite des vorliegenden Coupons.

Please remove the bar codes from all replaced components and new components, and stick the bar codes on the back of this coupon.

Stempel und Unterschrift / Stamp and signature



An die im Kapitel „IM GEBIET ZU KONTAKTIERENDES UNTERNEHMEN“ angegebene Adresse senden
Send to the address mentioned in Chapter "ORGANIZATION TO CONTACT IN THE TERRITORY"

Original-Airbag
Original Airbag

Ersatz-Airbag
Replacement Airbag

Entfernen Sie von den ersetzten und den neuen Komponenten die entsprechenden Strichcodes und kleben Sie sie in dieses Feld!
Please remove the bar codes from all replaced components and new components, and stick the bar codes in this box.



VERARBEITUNG PERSONENBEZOGENER DATEN

Gemäß Artikel 13 der Verordnung 679/2016 („Verordnung“) setzen wir Sie davon in Kenntnis, dass Automobili Lamborghini S.p.A. („Lamborghini“) als Rechtsinhaber der Verarbeitung und der Händler, ebenfalls als Rechtsinhaber der Verarbeitung, Ihre personenbezogenen Daten in Übereinstimmung mit den geltenden Gesetzen zum Zwecke der Verwaltung des Vertragsverhältnisses über Ihr Fahrzeug und möglicherweise, Ihre ausdrückliche Zustimmung vorausgesetzt, zur Bereitstellung von kommerziellen und/oder werblichen Informationen über die Produkte von Lamborghini sowie für Forschungs- und Marktforschungszwecke verarbeiten.

Die vollständige Datenschutzerklärung wird Ihnen zum Zeitpunkt der Datenerhebung zur Verfügung gestellt. Für weitere Informationen zur Datenverarbeitung wenden Sie sich bitte an privacy@lamborghini.com oder an den Verantwortlichen für die Datenverarbeitung von Lamborghini unter dpo@lamborghini.com.

PERSONAL DATA PROTECTION

Pursuant to Article 13 of Regulation (EU) 679/2016 (“the Regulation”), we hereby inform you that Automobili Lamborghini S.p.A. (“Lamborghini”), as the Data Controller, as well as the Dealer, also as Data Controller, will process your personal information pursuant to applicable legislation for the purposes of managing the contractual relationship relating to your vehicle and, subject to your express consent, to provide you with marketing and/or promotional information on Lamborghini products, and for market research purposes.

A comprehensive policy covering these matters will be provided at the time the information is collected. For any information regarding data processing, write to privacy@lamborghini.com, or else contact the Lamborghini Data Protection Officer by writing to dpo@lamborghini.com.



Besitzerwechsel / Transfer of ownership

Bei einem eventuellen Besitzerwechsel wenden Sie sich bitte an das Contact Center von Lamborghini unter der Adresse Automobili Lamborghini S.p.A. Via Modena, 12 40019 Sant'Agata Bolognese (Bologna) - Italy oder per E-Mail an customercare@lamborghini.com, um einem Lamborghini-Vertragshändler Ihre aktualisierten Daten mitzuteilen, oder durch Ausfüllen des Formulars auf der Rückseite und Einsendung an die im Kapitel „IM GEBIET ZU KONTAKTIERENDES UNTERNEHMEN“ angegebene Adresse.

In the event of a transfer of ownership of the vehicle, please get in touch with the Lamborghini Contact Centre at Automobili Lamborghini S.p.A., Via Modena 12, 40019 Sant'Agata Bolognese (Bologna), Italy; or else via email at customercare@lamborghini.com, in order to notify an Authorised Lamborghini Dealer of the updated information. Alternatively, you can fill in the form on the back of the page and send it to the address specified in the chapter "ORGANISATION TO CONTACT IN THE TERRITORY".

Besitzerwechsel / Transfer of ownership



Bei einem eventuellen Besitzerwechsel wenden Sie sich bitte an das Contact Center von Lamborghini unter der Adresse Automobili Lamborghini S.p.A. Via Modena, 12 40019 Sant'Agata Bolognese (Bologna) - Italy oder per E-Mail an customercare@lamborghini.com, um einem Lamborghini-Vertragshändler Ihre aktualisierten Daten mitzuteilen, oder durch Ausfüllen des Formulars auf der Rückseite und Einsendung an die im Kapitel „IM GEBIET ZU KONTAKTIERENDES UNTERNEHMEN“ angegebene Adresse.

In the event of a transfer of ownership of the vehicle, please get in touch with the Lamborghini Contact Centre at Automobili Lamborghini S.p.A., Via Modena 12, 40019 Sant'Agata Bolognese (Bologna), Italy; or else via email at customercare@lamborghini.com, in order to notify an Authorised Lamborghini Dealer of the updated information. Alternatively, you can fill in the form on the back of the page and send it to the address specified in the chapter "ORGANISATION TO CONTACT IN THE TERRITORY".



An die im Kapitel „IM GEBIET ZU KONTAKTIERENDES UNTERNEHMEN“ angegebene Adresse senden
Send to the address mentioned in Chapter "ORGANIZATION TO CONTACT IN THE TERRITORY"

Modell / Model
Fahrgestell-Nr. / Chassis No.
Kilometerstand / Mileage
Datum des Besitzerwechsels / Date of ownership transfer

Modell / Model
Fahrgestell-Nr. / Chassis No.
Kilometerstand / Mileage
Datum des Besitzerwechsels / Date of ownership transfer

Zeitpunkt des Besitzerwechsels / Owner data
Name / Name
Adresse / Address
Postleitzahl und Ort / Town and Postcode
Staat / Country
Haupttelefonnummer / Main telephone number
E-Mail Adresse / Email address

Zeitpunkt des Besitzerwechsels / Owner data
Name / Name
Adresse / Address
Postleitzahl und Ort / Town and Postcode
Staat / Country
Haupttelefonnummer / Main telephone number
E-Mail Adresse / Email address



Besitzerwechsel / Transfer of ownership

Bei einem eventuellen Besitzerwechsel wenden Sie sich bitte an das Contact Center von Lamborghini unter der Adresse Automobili Lamborghini S.p.A. Via Modena, 12 40019 Sant'Agata Bolognese (Bologna) - Italy oder per E-Mail an customercare@lamborghini.com, um einem Lamborghini-Vertragshändler Ihre aktualisierten Daten mitzuteilen, oder durch Ausfüllen des Formulars auf der Rückseite und Einsendung an die im Kapitel „IM GEBIET ZU KONTAKTIERENDES UNTERNEHMEN“ angegebene Adresse.

In the event of a transfer of ownership of the vehicle, please get in touch with the Lamborghini Contact Centre at Automobili Lamborghini S.p.A., Via Modena 12, 40019 Sant'Agata Bolognese (Bologna), Italy; or else via email at customercare@lamborghini.com, in order to notify an Authorised Lamborghini Dealer of the updated information. Alternatively, you can fill in the form on the back of the page and send it to the address specified in the chapter "ORGANISATION TO CONTACT IN THE TERRITORY".

Besitzerwechsel / Transfer of ownership



Bei einem eventuellen Besitzerwechsel wenden Sie sich bitte an das Contact Center von Lamborghini unter der Adresse Automobili Lamborghini S.p.A. Via Modena, 12 40019 Sant'Agata Bolognese (Bologna) - Italy oder per E-Mail an customercare@lamborghini.com, um einem Lamborghini-Vertragshändler Ihre aktualisierten Daten mitzuteilen, oder durch Ausfüllen des Formulars auf der Rückseite und Einsendung an die im Kapitel „IM GEBIET ZU KONTAKTIERENDES UNTERNEHMEN“ angegebene Adresse.

In the event of a transfer of ownership of the vehicle, please get in touch with the Lamborghini Contact Centre at Automobili Lamborghini S.p.A., Via Modena 12, 40019 Sant'Agata Bolognese (Bologna), Italy; or else via email at customercare@lamborghini.com, in order to notify an Authorised Lamborghini Dealer of the updated information. Alternatively, you can fill in the form on the back of the page and send it to the address specified in the chapter "ORGANISATION TO CONTACT IN THE TERRITORY".



An die im Kapitel „IM GEBIET ZU KONTAKTIERENDES UNTERNEHMEN“ angegebene Adresse senden
Send to the address mentioned in Chapter "ORGANIZATION TO CONTACT IN THE TERRITORY"

Modell / Model
Fahrgestell-Nr. / Chassis No.
Kilometerstand / Mileage
Datum des Besitzerwechsels / Date of ownership transfer

Modell / Model
Fahrgestell-Nr. / Chassis No.
Kilometerstand / Mileage
Datum des Besitzerwechsels / Date of ownership transfer

Zeitpunkt des Besitzerwechsels / Owner data
Name / Name
Adresse / Address
Postleitzahl und Ort / Town and Postcode
Staat / Country
Haupttelefonnummer / Main telephone number
E-Mail Adresse / Email address

Zeitpunkt des Besitzerwechsels / Owner data
Name / Name
Adresse / Address
Postleitzahl und Ort / Town and Postcode
Staat / Country
Haupttelefonnummer / Main telephone number
E-Mail Adresse / Email address



Automobili Lamborghini S.p.A.

Service- und Rückrufkampagnen / Service and Recall Campaigns



Servicekampagne
Service campaign

Rückrufaktion
Recall campaign

Kampagnencode
Campaign code

Datum/Date

Reparaturdatum
Date of repair

Durchgeführt von / Performed by

Unterschrift / Signature

Servicekampagne
Service campaign

Rückrufaktion
Recall campaign

Kampagnencode
Campaign code

Datum/Date

Reparaturdatum
Date of repair

Durchgeführt von / Performed by

Unterschrift / Signature

Servicekampagne
Service campaign

Rückrufaktion
Recall campaign

Kampagnencode
Campaign code

Datum/Date

Reparaturdatum
Date of repair

Durchgeführt von / Performed by

Unterschrift / Signature

Servicekampagne
Service campaign

Rückrufaktion
Recall campaign

Kampagnencode
Campaign code

Datum/Date

Reparaturdatum
Date of repair

Durchgeführt von / Performed by

Unterschrift / Signature

Automobili Lamborghini S.p.A.

Service- und Rückrufkampagnen / Service and Recall Campaigns



Servicekampagne
Service campaign

Rückrufaktion
Recall campaign

Kampagnencode
Campaign code

Datum/Date

Reparaturdatum
Date of repair

Durchgeführt von / Performed by

Unterschrift / Signature

Servicekampagne
Service campaign

Rückrufaktion
Recall campaign

Kampagnencode
Campaign code

Datum/Date

Reparaturdatum
Date of repair

Durchgeführt von / Performed by

Unterschrift / Signature

Servicekampagne
Service campaign

Rückrufaktion
Recall campaign

Kampagnencode
Campaign code

Datum/Date

Reparaturdatum
Date of repair

Durchgeführt von / Performed by

Unterschrift / Signature

Servicekampagne
Service campaign

Rückrufaktion
Recall campaign

Kampagnencode
Campaign code

Datum/Date

Reparaturdatum
Date of repair

Durchgeführt von / Performed by

Unterschrift / Signature

Automobili Lamborghini S.p.A.

Service- und Rückrufkampagnen / Service and Recall Campaigns



Servicekampagne
Service campaign

Rückrufaktion
Recall campaign

Kampagnencode
Campaign code

Datum/Date

Reparaturdatum
Date of repair

Durchgeführt von / Performed by

Unterschrift / Signature

Servicekampagne
Service campaign

Rückrufaktion
Recall campaign

Kampagnencode
Campaign code

Datum/Date

Reparaturdatum
Date of repair

Durchgeführt von / Performed by

Unterschrift / Signature

Servicekampagne
Service campaign

Rückrufaktion
Recall campaign

Kampagnencode
Campaign code

Datum/Date

Reparaturdatum
Date of repair

Durchgeführt von / Performed by

Unterschrift / Signature

Servicekampagne
Service campaign

Rückrufaktion
Recall campaign

Kampagnencode
Campaign code

Datum/Date

Reparaturdatum
Date of repair

Durchgeführt von / Performed by

Unterschrift / Signature

Copyright© 2024 Automobili Lamborghini S.p.A. Alle Rechte vorbehalten.
Copyright© 2024 Automobili Lamborghini S.p.A. All rights reserved

E-Mail customercare@lamborghini.com

p/n: 4ML012701SF
VER. 01.24

Grafische Gestaltung durch die Abteilung für Technische Dokumentation von Automobili Lamborghini S.p.A.
Graphic design by the Technical Publications Office – Automobili Lamborghini S.p.A.
„Lamborghini“, „Lambo“ und das Lamborghini Logo sind eingetragene Marken von Automobili Lamborghini S.p.A.
“Lamborghini“, „Lambo“ and the Lamborghini logo are registered trademarks of Automobili Lamborghini S.p.A.